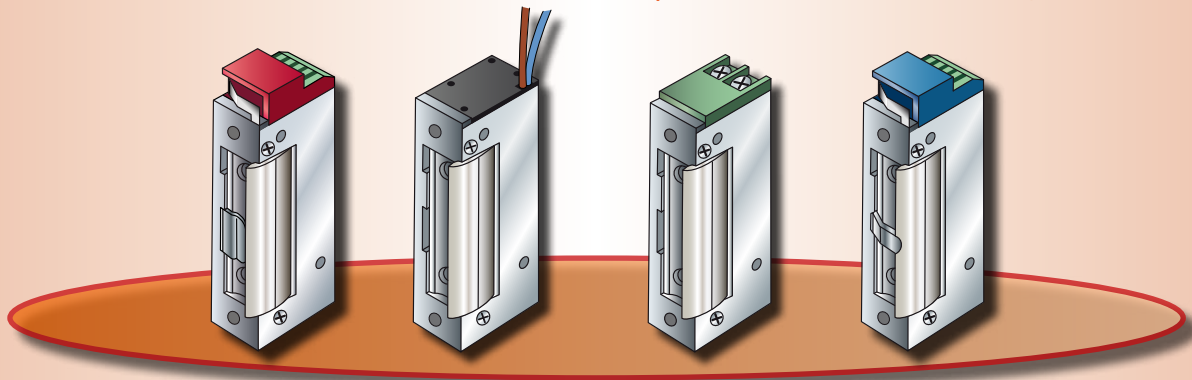


Incontri Elettrici Serie **NEWSLIM**

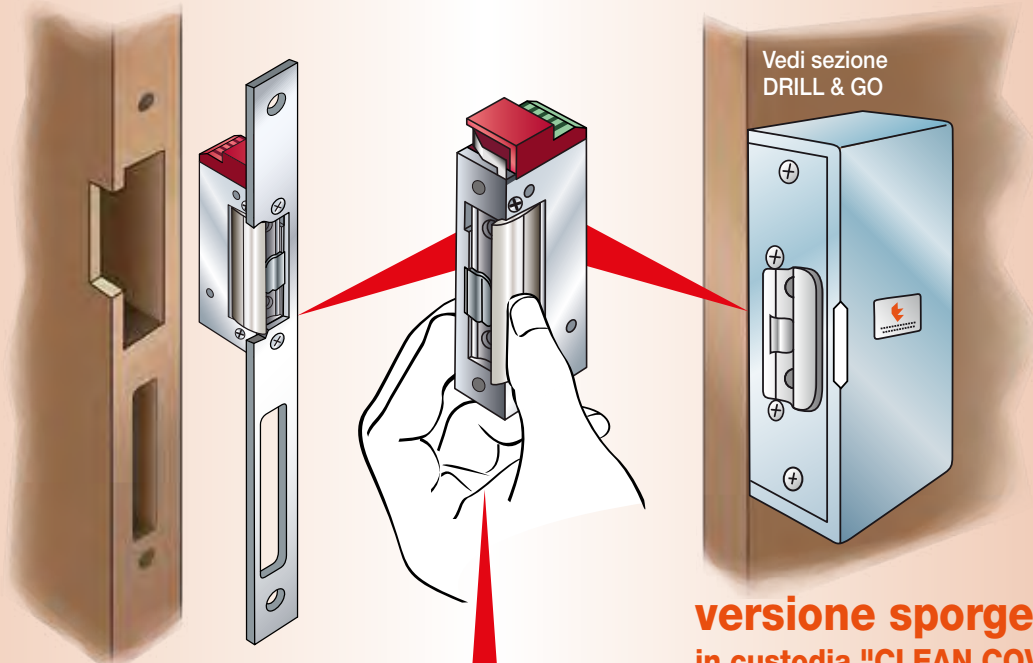
UNA SOLA SERIE... 1000 SOLUZIONI



ideali per le più diverse applicazioni...

...e trasformabili sia per montaggio ad incasso che per montaggio sporgente.

SONO DISPONIBILI IN 4 ESECUZIONI E ADATTI PER OGNI SITUAZIONE AMBIENTALE



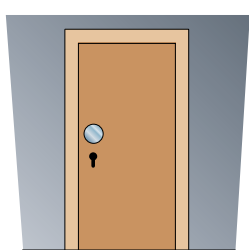
versione da incasso

esempio di incontro elettrico **NEWSLIM** assemblato con frontale lungo Lp pronto per essere montato ad incasso su ogni tipo di serramento

versione sporgente

in custodia "CLEAN COVER"

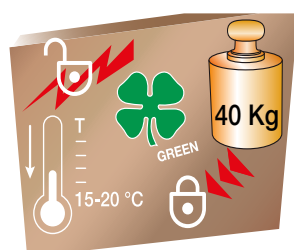
esempio di incontro elettrico **NEWSLIM** assemblato nella custodia **BLINDO-DOORSTRIKE** pronto per montaggio facilitato sporgente, evitando scassi nel serramento, per ogni tipo di porta anche preesistente



NEWSLIM CLASSIC
esecuzione
per ambienti
normali



NEWSLIM WATERPROOF
esecuzione stagna
per applicazioni
all'aperto



NEWSLIM GREENTRONIX
esecuzione intelligente
con microcip
multifunzionale

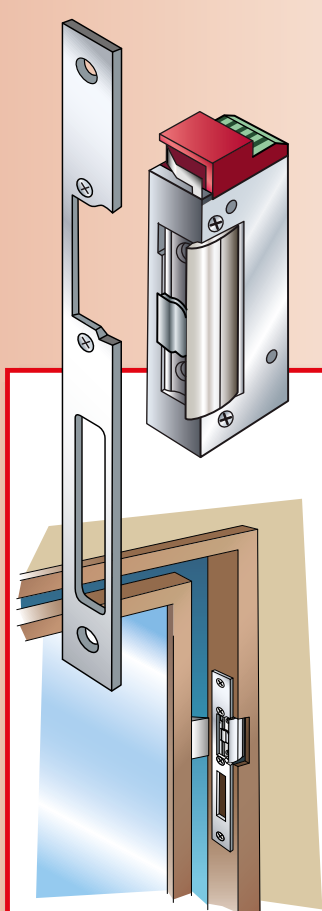


NEWSLIM FIRE
esecuzione con
resistenza al fuoco
REI 90

Incontro Elettrico Serie *NEWSLIM* VERSIONE DA INCASSO

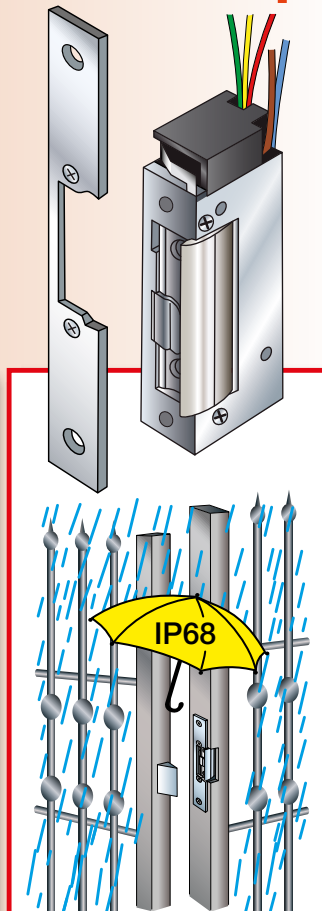
ecco le 4 esecuzioni
per risolvere ogni situazione ambientale

NEWSLIM nella tipologia tradizionale...



NEWSLIM CLASSIC

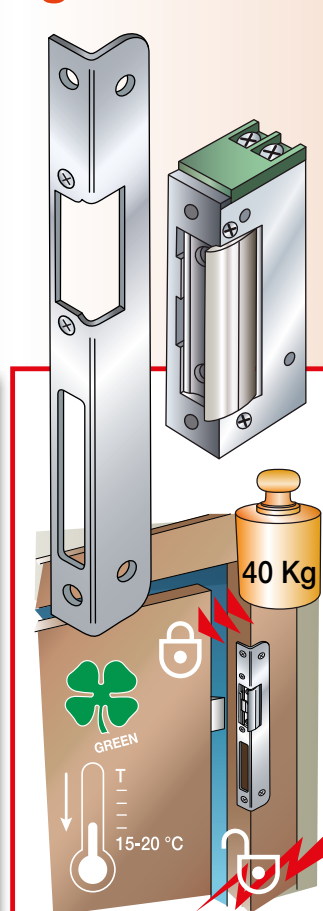
esecuzione per
ambienti normali.
Adatto per applicazioni su
serramenti di varie strutture
e differenti materiali.



NEWSLIM WATERPROOF

esecuzione stagna
per applicazioni
all'aperto.

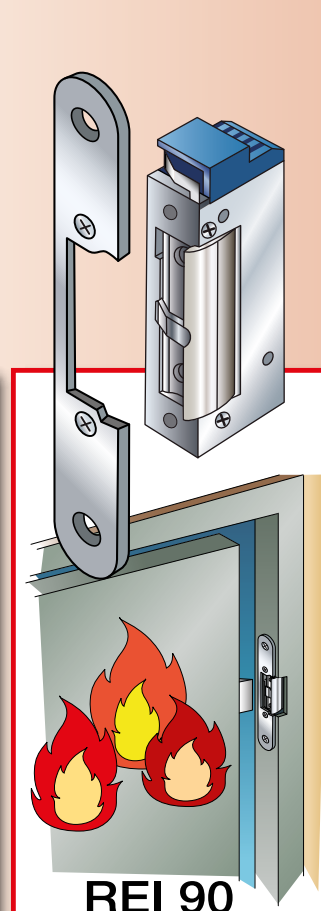
Dotato di morsettiere e
collegamenti elettrici
con protezione IP68.



NEWSLIM GREENTRONIX

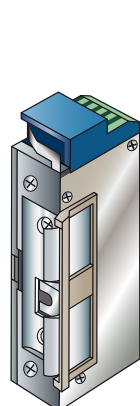
esecuzione
"intelligente" con
microcip multifunzione:

- antiprekarico,
- risparmio energetico,
- antiriscaldamento bobina.



REI 90

NEWSLIM
FIRE
esecuzione con
resistenza al fuoco
REI 90.
Per essere adottato
su porte a tenuta fumo
e tagliafuoco.



...e *NEWSLIM* anche nella tipologia No Cut con spallette guidascrocco


per evitare il taglio laterale
sul serramento che rimane integro.
Quando è possibile il montaggio
arretrato più centrale sul montante.

**Anch'esso disponibile
nelle 4 esecuzioni**

Incontri Elettrici Serie **NEWSLIM CLASSIC** tipologia Tradizionale

Esecuzione per ambienti con normali condizioni ambientali.
Per montaggio ad incasso con specifici frontali da abbinare. (vedi pag. 40)


NEWSLIM CLASSIC




CARATTERISTICHE TECNICHE

ALIMENTAZIONE	CONSUMO	● = BOBINA 100% ED	○ = BOBINA STANDARD	SENSORE STATO PORTA "RR" 1 contatto scambio SPDT	SENSORE STATO BOBINA "TD" 1 contatto scambio SPDT	ALA DI CONTROSCROCCO REGOLABILE	LEVETTA "L" = fermo a giorno	IMPULSATO (AUTOMATICO) = sblocco con impulso corrente	FAIL-SECURE = "sicurezza" sblocco con corrente	FAIL-SAFE = "antipanico" sblocco senza corrente	Ra = Reversibile asimmetrico	Rs = Reversibile simmetrico	D = Destro it. - S = Sinistro it.	R = Reversibile sporgente	SERIE NEWSLIM CLASSIC
Vcc	mA														

Listino Prodotti
Gennaio 2024



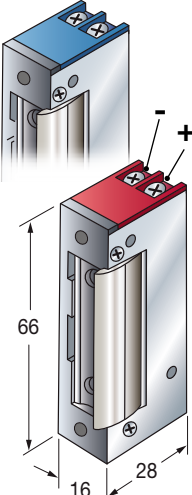
per ordinare 

MODELLI

Q.tà
N°

NEWSLIM CLASSIC
Tipologia Tradizionale
Esecuzione per ambienti normali.
Extrasottile:
max 16 mm

**solo corpo
(senza sensore RR)**



66
16
28

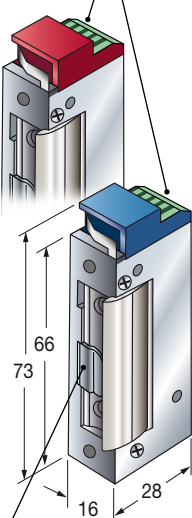
CORPI INCONTRI ELETTRICI													solo corpo		
12V	280	●	●	---	---	---	---	---	---	---	Ra	SLIM 1 RR	0156J12R		
24V	140	●	●	---	---	---	---	---	---	---	Ra	SLIM 1 RR	0156J14R		
12V	280	●	---	---	---	---	---	---	---	---	Rs	SLIM 1	0150J12R		
24V	140	●	---	---	---	---	---	---	---	---	Rs	SLIM 1	0150J14R		
12V	280	●	●	---	---	---	---	---	---	---	Ra	SLIM 3 RR	0158J12R		
24V	140	●	●	---	---	---	---	---	---	---	Ra	SLIM 3 RR	0158J14R		
12V	280	●	---	---	---	---	---	---	---	---	Rs	SLIM 3	0154J12R		
24V	140	●	---	---	---	---	---	---	---	---	Rs	SLIM 3	0154J14R		
9÷16Vca	500	○	---	---	●	---	---	---	---	---	Rs	SLIM 2	0152J15RA		
9÷16Vca	500	○	---	---	●	●	●	---	---	---	Rs	SLIM 2L	0153J15RA		

L'esecuzione "Classic" è idonea per installazioni in luoghi a normali condizioni ambientali.
Corpo ultracompatto, extrasottile di appena 16 mm e minisimmetrico per serramenti con profili anche a sezione ridotta. È studiato per essere montato ad incasso. Ideale per elettrificare porte leggere.
Possibilità di controllo remoto porta (vedi modelli con sensore RR).

■ Le morsettiere BLU corrispondono alla versione FAIL-SECURE
■ Le morsettiere ROSSE corrispondono alla versione FAIL-SAFE

**solo corpo
(con sensore RR)**

Morsetteria generale con uscita contatti sensore RR

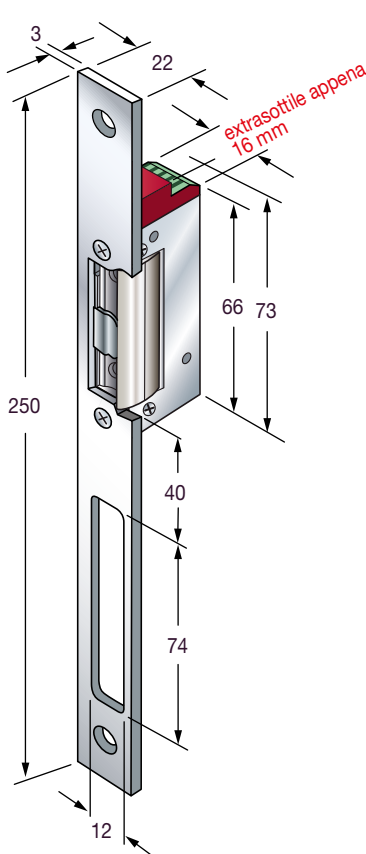


66
73
16
28

Piattello di attivazione sensore RR per controllo stato porta

Quote in mm

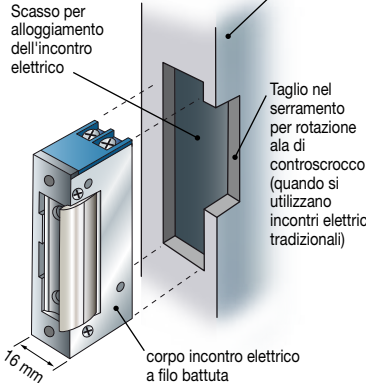
Esempio di corpo con assemblato frontale lungo Lp



3 22 66 73 250 40 74 12

extrasottile appena 16 mm

Scasso nel serramento



Scasso per alloggiamento dell'incontro elettrico

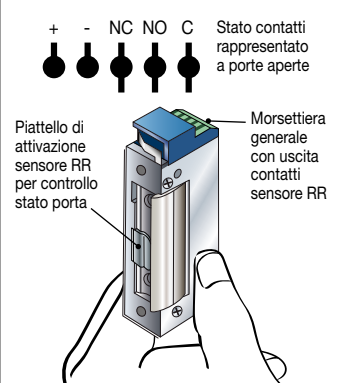
Serramento

Taglio nel serramento per rotazione ala di controscrocco (quando si utilizzano incontri elettrici tradizionali)

16 mm

corpo incontro elettrico a filo battuta

Contatti del sensore stato porta per modelli con sensore RR

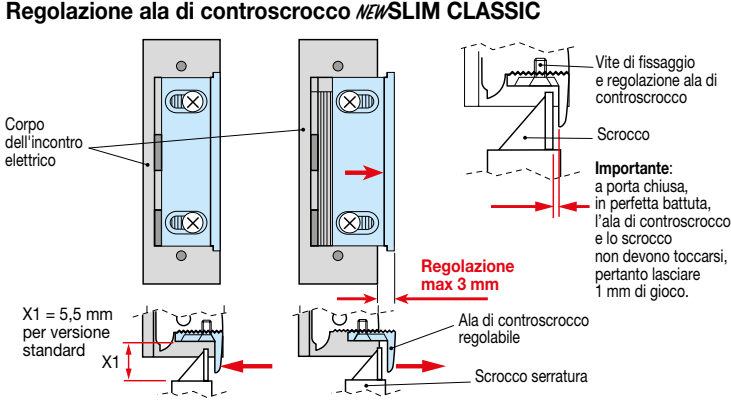


+ - NC NO C Stato contatti rappresentato a porte aperte

Piattello di attivazione sensore RR per controllo stato porta

Morsetteria generale con uscita contatti sensore RR

Regolazione ala di controscrocco NEWSLIM CLASSIC



Corpo dell'incontro elettrico

Vite di fissaggio e regolazione ala di controscrocco

Scrocco

Importante: a porta chiusa, in perfetta battuta, l'ala di controscrocco e lo scrocco non devono toccarsi, pertanto lasciare 1 mm di gioco.

Regolazione max 3 mm

Ala di controscrocco regolabile

Scrocco serratura

X1 = 5,5 mm per versione standard


X1

ACCESSORI OBBLIGATORI
Frontali da assemblare ai relativi corpi degli incontri elettrici **NEWSLIM***
(per dettagli tecnici e dimensionali vedi listino nella pagina specifica "Frontali per incontri elettrici Serie **NEWSLIM***")

Incontri Elettrici Serie **NEWSLIM WATERPROOF** tipologia Tradizionale

Esecuzione "stagna IP68" per applicazioni anche all'aperto.


Per montaggio ad incasso con specifici frontali da abbinare. (vedi pag. 40)




NEWSLIM WATERPROOF
CARATTERISTICHE TECNICHE

ALIMENTAZIONE	CONSUMO	CORPI INCONTRI ELETTRICI										SERIE NEWSLIM WATERPROOF		
Vcc	mA	● = BOBINA 100% ED	○ = BOBINA STANDARD	SENSE STATO PORTA "RR" 1 contatto scambio SPDT	SENSE STATO BOBINA "TD" 1 contatto scambio SPDT	ALA DI CONTROSCROCCO REGOLABILE	LEVETTA "L" = fermo a giorno	IMPULSATO (AUTOMATICO) = sblocco con impulso corrente	FAIL-SECURE = "sicurezza" sblocco con corrente	FAIL-SAFE = "antipanico" sblocco senza corrente	Ra = Reversibile asimmetrico	Rs = Reversibile simmetrico	D = Destro it. - S = Sinistro it.	R = Reversibile sporgente
12V	280	●	●	---	●	---	---	●	---	Ra	SLIM 1 RR	solo corpo		
24V	140	●	●	---	---	---	---	●	---	Ra	SLIM 1 RR	0156J12RST		
12V	280	●	---	---	●	---	---	●	---	Rs	SLIM 1	0156J14RST		
24V	140	●	---	---	---	---	---	●	---	Rs	SLIM 1	0150J12RST		
12V	280	●	●	---	●	---	---	●	---	Rs	SLIM 3 RR	0150J14RST		
24V	140	●	●	---	---	---	---	●	---	Ra	SLIM 3 RR	0158J12RST		
12V	280	●	---	---	●	---	---	●	---	Rs	SLIM 3	0158J14RST		
24V	140	●	---	---	---	---	---	●	---	Ra	SLIM 3 RR	0154J12RST		
9÷16Vca	500	○	---	---	●	---	---	---	---	Rs	SLIM 3	0154J14RST		
9÷16Vca	500	○	---	---	●	●	●	---	---	Rs	SLIM 2	0152J15RAST		
9÷16Vca	500	○	---	---	●	●	●	---	---	Rs	SLIM 2L	0153J15RAST		

Listino Prodotti
Gennaio 2024



TECNODIMENSIONE®

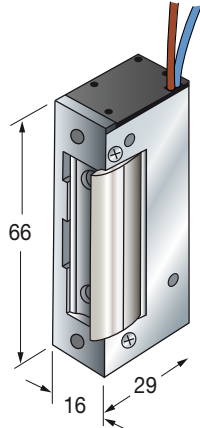
per ordinare 

MODELLI	Q.tà
	N°

NEWSLIM WATERPROOF
Tipologia Tradizionale
Esecuzione "stagna IP68" per applicazioni anche all'aperto.

Extrasottile: max 16 mm

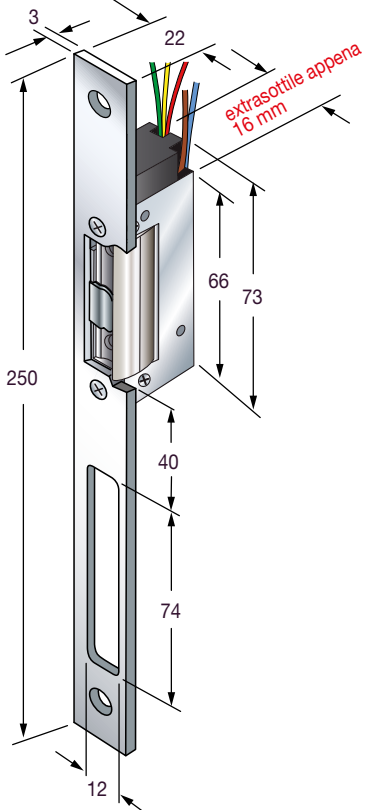
solo corpo con 2 cavi impregnati volanti (senza sensore RR)



66
16
29

L'esecuzione "Waterproof" è idonea per installazioni anche all'aperto e per cancelli.
Corpo ultracompatto, extrasottile di appena 16 mm e minisimmetrico.
È studiato per essere montato ad incasso per serramenti con profili anche a sezione ridotta.
Possibilità di controllo remoto porta (vedi modelli con sensore RR).
La classificazione "stagna IP68" si riferisce alle parti dei collegamenti elettrici con cavi volanti impregnati (le parti dei meccanismi in movimento sono protette IP54).
È idonea anche per applicazioni all'aperto, per elettrificare porte con riferma a tenuta moderata atte a limitare accessi impropri in cui non è richiesta sicurezza antintrusione elevata.

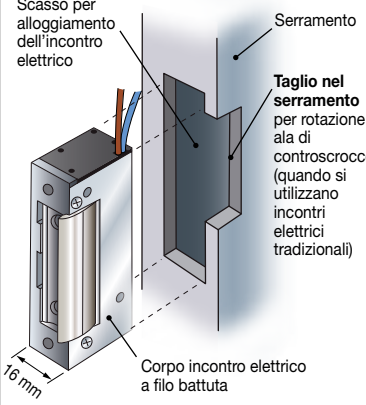
Esempio di corpo con assemblato frontale lungo Lp



3 22
66 73
250 40 74 12

extrasottile appena 16 mm

Scasso nel serramento



Scasso per alloggiamento dell'incontro elettrico

Serramento

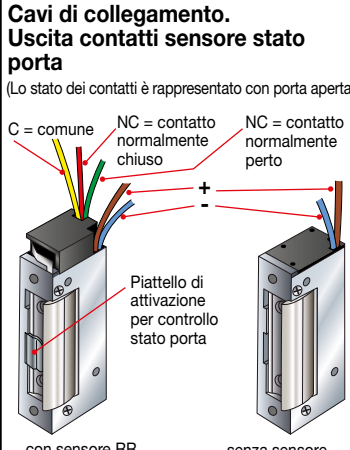
Taglio nel serramento per rotazione ala di controscrocco (quando si utilizzano incontri elettrici tradizionali)

Corpo incontro elettrico a filo battuta

16 mm

Cavi di collegamento. Uscita contatti sensore stato porta

(Lo stato dei contatti è rappresentato con porta aperta)

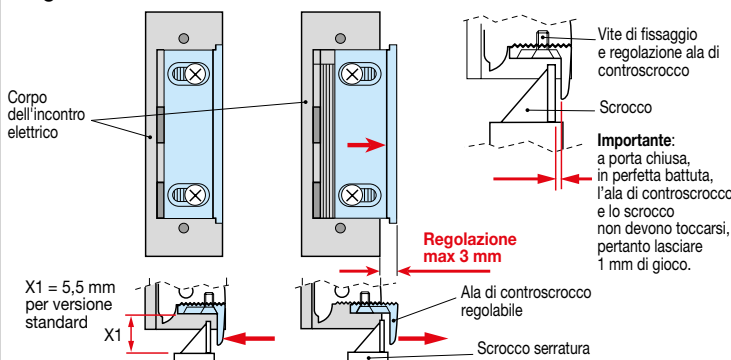


C = comune NC = contatto normalmente chiuso NC = contatto normalmente aperto

Piattello di attivazione per controllo stato porta

con sensore RR senza sensore

Regolazione ala di controscrocco NEWSLIM WATERPROOF



Corpo dell'incontro elettrico

Vite di fissaggio e regolazione ala di controscrocco

Scrocco

Importante: a porta chiusa, in perfetta battuta, l'ala di controscrocco e lo scrocco non devono toccarsi, pertanto lasciare 1 mm di gioco.

Regolazione max 3 mm

Ala di controscrocco regolabile

Scrocco serratura

X1 = 5,5 mm per versione standard

ACCESSORI OBBLIGATORI
Frontali da assemblare ai relativi corpi degli incontri elettrici **NEWSLIM***
(per dettagli tecnici e dimensionali vedi listino nella pagina specifica "Frontali per incontri elettrici Serie **NEWSLIM***")

Incontri Elettrici Serie **NEWSLIM WATERPROOF** tipologia **No Cut** con guidascrocco

No Cut



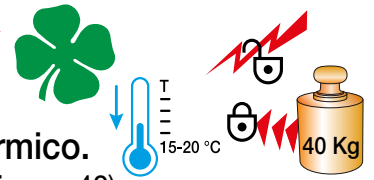
Esecuzione "stagna IP68" per applicazioni anche all'aperto.

Per montaggio ad incasso con specifici frontali da abbinare. (vedi pag. 40)

NEWSLIM WATERPROOF No Cut CARATTERISTICHE TECNICHE	ALIMENTAZIONE Vcc mA												Listino Prodotti Gennaio 2024																															
	CONSUMO ● = BOBINA 100% ED ○ = BOBINA STANDARD												TECNODIMENSIONE®																															
	SENSORE STATO PORTA "RR" 1 contatto scambio SPDT SENSORE STATO BOBINA "TD" 1 contatto scambio SPDT ALA DI CONTROSCROCCO REGOLABILE LEVETTA "L" = fermo a giorno IMPULSATO (AUTOMATICO) = sblocco con impulso corrente FAIL-SECURE = "sicurezza" sblocco con corrente FAIL-SAFE = "antipanico" sblocco senza corrente Ra = Reversibile asimmetrico Rs = Reversibile simmetrico D = Destro it. - S = Sinistro it. R = Reversibile sporgente												per ordinare		Q.tà																													
SERIE NEWSLIM WATERPROOF												MODELLI		N°																														
NEWSLIM WATERPROOF Tipologia No Cut con guidascrocco Ideale per serramenti nei quali non sia indicato il taglio laterale per l'alloggiamento dell'incontro elettrico. Esecuzione "stagna IP68" per applicazioni anche all'aperto. Extrasottile: max 19 mm solo corpo con 2 cavi impregnati volanti (senza sensore RR)	CORPI INCONTRI ELETTRICI												solo corpo																															
	12V	280	●	●	---	●	---	---	●	---	Ra	SLIM 1 RR	0156J12RSTNC																															
	24V	140	●	●	---	●	---	---	●	---	Ra	SLIM 1 RR	0156J14RSTNC																															
	12V	280	●	---	---	●	---	---	●	---	Rs	SLIM 1	0150J12RSTNC																															
	24V	140	●	---	---	●	---	---	●	---	Rs	SLIM 1	0150J14RSTNC																															
	12V	280	●	●	---	●	---	---	●	---	Ra	SLIM 3 RR	0158J12RSTNC																															
	24V	140	●	●	---	●	---	---	●	---	Ra	SLIM 3 RR	0158J14RSTNC																															
	12V	280	●	---	---	●	---	---	●	---	Rs	SLIM 3	0154J12RSTNC																															
	24V	140	●	---	---	●	---	---	●	---	Rs	SLIM 3	0154J14RSTNC																															
	9÷16Vca	500	○	---	---	●	---	●	---	---	Rs	SLIM 2	0152J15RASTNC																															
9÷16Vca	500	○	---	---	●	---	●	---	---	Rs	SLIM 2L	0153J15RASTNC																																
L'esecuzione "Waterproof" No Cut con guidascrocco" è idonea per installazioni anche all'aperto e per cancelli. Corpo ultracompatto, extrasottile di appena 19 mm e minisimmetrico. È studiato per essere montato ad incasso per serramenti con profili anche a sezione ridotta. Possibilità di controllo remoto porta (vedi modelli con sensore RR). La classificazione "stagna IP68" si riferisce alle parti dei collegamenti elettrici con cavi volanti impregnati (le parti dei meccanismi in movimento sono protette IP54). È idonea anche per applicazioni all'aperto, per elettrificare porte con riferma a tenuta moderata atte a limitare accessi impropri in cui non è richiesta sicurezza antintrusione elevata. La tipologia No Cut, grazie alla spalletta guidascrocco, è ideale quando è possibile il montaggio arretrato più centrale sul montante in quei serramenti nei quali sia da evitare il taglio laterale per l'alloggiamento dell'incontro elettrico che così rimane integro.																																												
Esempio di corpo con assemblato frontale lungo Lp 															Scasso nel serramento senza taglio laterale Serramento Spalletta guidascrocco Scasso per alloggiamento dell'incontro elettrico NO-CUT con guidascrocco, quando è possibile il montaggio arretrato più centrale sul montante del serramento Il serramento è integro, infatti non è più necessario il taglio laterale grazie al guidascrocco. Corpo incontro elettrico a filo battuta 19 mm															Cavi di collegamento. Uscita contatti sensore stato porta (Lo stato dei contatti è rappresentato con porta aperta) C = comune NC = contatto normalmente chiuso NC = contatto normalmente aperto Piattello di attivazione per controllo stato porta con sensore RR senza sensore														
solo corpo con 5 cavi impregnati volanti (con sensore RR) Piattello di attivazione sensore RR per controllo stato porta Quote in mm															Regolazione ala di controscrocco NEWSLIM WATERPROOF No Cut Importante: a porta chiusa, in perfetta battuta, l'ala di controscrocco e lo scrocco non devono toccarsi, pertanto lasciare 1 mm di gioco. X1 = 5,5 mm per versione standard																													
ACCESSORI OBBLIGATORI Frontali da assemblare ai relativi corpi degli incontri elettrici SLIM* (per dettagli tecnici e dimensionali vedi listino nella pagina specifica "Frontali per incontri elettrici Serie NEWSLIM")																																												

ELETTROCHIUSURE PROFESSIONALI

Incontri Elettrici Serie **NEWSLIM GREENTRONIX** tipologia Tradizionale



Esecuzione per applicazioni su porte soggette a precarico.
 Con microcip "intelligente" in funzione risparmio energetico e termico.
 Per montaggio ad incasso con specifici frontali da abbinare. (vedi pag. 40)

NEWSLIM GREENTRONIX CARATTERISTICHE TECNICHE	ALIMENTAZIONE UNIVERSALE	CONSUMO	CONSUMO	BOBINA	BOBINA	SENSORE	ALA	LEVETTA	IMPULSATO	FAIL-SECURE	FAIL-SAFE	RA	RS	SLIM	Listino Prodotti Gennaio 2024 per ordinare MODELLI	Q.tà N°
	multitensione 6-28 Vdc e/o Vac	mA	mA	● = BOBINA 100% ED ○ = BOBINA STANDARD	SENORE STATO PORTA "RR" 1 contatto scambio SPDT	REGOLABILE	"L" = fermo a giorno	(AUTOMATICO) = sblocco con impulso corrente	■ = FAIL-SECURE = "sicurezza" sblocco con corrente (morsettiere verde)	■ = FAIL-SAFE = "antipanico" sblocco senza corrente (morsettiere nera)	Ra = Reversibile asimmetrico Rs = Reversibile simmetrico	D = Destro it. - S = Sinistro it. R = Reversibile sporgente	SERIE NEWSLIM GREENTRONIX			
NEWSLIM GREENTRONIX Tipologia Tradizionale Esecuzione per applicazioni su porte soggette a precarico. Extrasottile: max 16 mm solo corpo (senza sensore RR)	Picco iniziale	-90%		CORPI INCONTRI ELETTRICI Funzione di recupero energetico ben del 90%										solo corpo		
12V 380 40 24V 340 20	● ● ● --- --- ■ ---	Ra	SLIM 1 RR	0156JURE												
12V 380 40 24V 340 20	● --- ● --- --- ■ ---	Rs	SLIM 1	0150JURE												
12V 380 40 24V 340 20	● ● ● --- --- --- ■ ---	Ra	SLIM 3 RR	0158JURE												
12V 380 40 24V 340 20	● --- ● --- --- --- ■ ---	Rs	SLIM 3	0154JURE												
6÷28Vca 380 6÷28Vca 340 20	○ ○ --- ● ● ● --- --- ---	Rs Rs	SLIM 2 SLIM 2L	0152JURE 0153JURE												

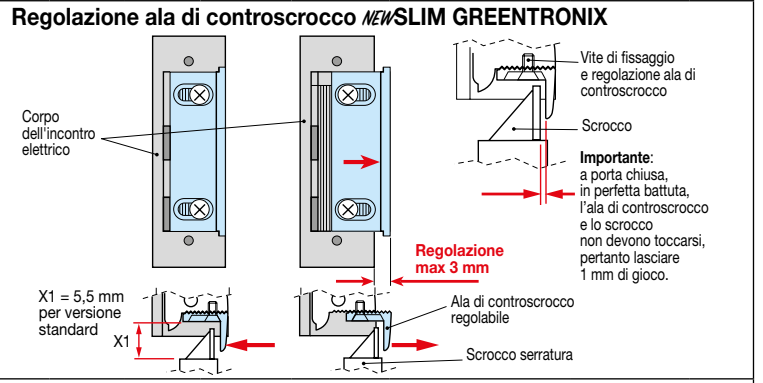
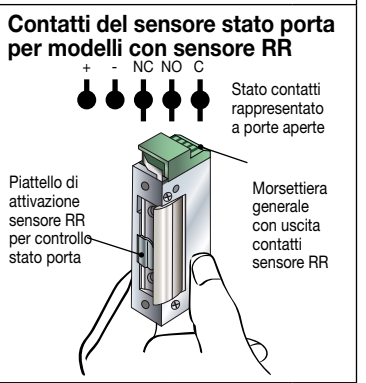
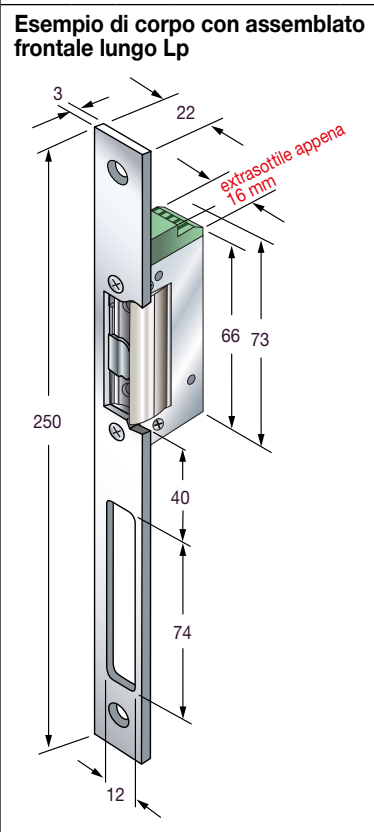
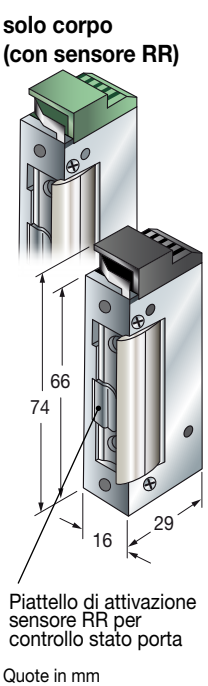
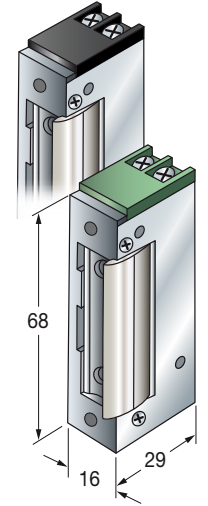
L'esecuzione "Greentronix" è ideale per porte soggette a precarico. Unica nel suo genere incorpora un microcip intelligente. Quando viene azionato il comando apriporta (da un pulsante, lettore di badge e/o tastiera), viene automaticamente fornito un impulso ronzante di brevissima durata di appena 0,2 sec (sonorità attutita a meno di 70 -75 dB).

Si ottengono i seguenti innovativi vantaggi:
 I meccanismi si sganciano senza inceppamenti, sbloccando in apertura l'anta della porta, anche se nel contempo è soggetta ad una pressione di spinta (precarico) fino a 400NW (40Kg).

Funzione di recupero energetico ben del 90% (vedi la tabella sopra).
 Quando viene alimentato in permanenza, il corpo dell'incontro elettrico non si riscalda, rimanendo a temperatura ambiente.

Corpo ultracompatto, extrasottile di appena 16 mm e minisimmetrico per serramenti con profili anche a sezione ridotta. È studiato per essere montato ad incasso. Ideale per elettrificare porte leggere. Possibilità di controllo remoto porta (vedi modelli con sensore RR).

■ Le morsettiere VERDI corrispondono alla versione FAIL-SECURE
 ■ Le morsettiere NERE corrispondono alla versione FAIL-SAFE



ACCESSORI OBBLIGATORI
 Frontali da assemblare ai relativi corpi degli incontri elettrici SLIM*
 (per dettagli tecnici e dimensionali vedi listino nella pagina specifica "Frontali per incontri elettrici Serie NEWSLIM")

Incontri Elettrici Serie **NEWSLIM GREENTRONIX** tipologia **No Cut** con guidascrocco

Esecuzione per applicazioni su porte soggette a precarico.
 Con microcip "intelligente" in funzione di risparmio energetico e termico.
 Per montaggio ad incasso con specifici frontali da abbinare. (vedi pag. 40)



ELETTROCHIUSURE PROFESSIONALI

NEWSLIM GREENTRONIX No Cut

CARATTERISTICHE TECNICHE

ALIMENTAZIONE UNIVERSALE	CONSUMO	CONSUMO	BOBINA	SENSORE	ALA	LEVETTA	IMPULSATO	FAIL-SECURE	FAIL-SAFE	RA/RS	DIR/DEST	REVER	MODELLO	Q.tà
multifunzione 6-28 Vdc e/o Vac	piccolo iniziale	mantenimento "GREEN" ridotto del 90%	100% ED / STANDARD	STATO PORTA "RR" / scambio SPDT	CONTROSCROCCO / REGOLABILE	"L" = fermo a giorno	(AUTOMATICO) = sblocco con impulso corrente	= "sicurezza" sblocco con corrente (morsettiere verde)	= "antipanico" sblocco senza corrente (morsettiere nera)	Reversibile asimmetrico / Reversibile simmetrico	Destro it. / Sinistro it.	Reversibile sporgente	SERIE NEWSLIM GREENTRONIX	
<p>ALIMENTAZIONE UNIVERSALE multifunzione 6-28 Vdc e/o Vac</p> <p>CONSUMO piccolo iniziale</p> <p>CONSUMO mantenimento "GREEN" ridotto del 90%</p> <p>● = BOBINA 100% ED ○ = BOBINA STANDARD</p> <p>SENSORE STATO PORTA "RR" 1 contatto scambio SPDT</p> <p>ALA DI CONTROSCROCCO REGOLABILE</p> <p>LEVETTA "L" = fermo a giorno</p> <p>IMPULSATO (AUTOMATICO) = sblocco con impulso corrente</p> <p>■ = FAIL-SECURE = "sicurezza" sblocco con corrente (morsettiere verde)</p> <p>■ = FAIL-SAFE = "antipanico" sblocco senza corrente (morsettiere nera)</p> <p>Ra = Reversibile asimmetrico Rs = Reversibile simmetrico D = Destro it. - S = Sinistro it. R = Reversibile sporgente</p> <p>SERIE NEWSLIM GREENTRONIX</p>														
<p>LISTINO PRODOTTI Gennaio 2024</p> <p>TECNODIMENSIONE®</p> <p>per ordinare</p> <p>MODELLO</p> <p>Q.tà N°</p>														

NEWSLIM GREENTRONIX
Tipologia **No Cut** con guidascrocco

Ideale per porte soggette a precarico con serramenti nei quali non sia indicato il taglio laterale per l'alloggiamento dell'incontro elettrico.

Extrasottile: max 19 mm solo corpo (senza sensore RR)

solo corpo (con sensore RR)

Quote in mm

CORPI INCONTRI ELETTRICI
Funzione di recupero energetico ben del 90%

12V / 24V	380 / 340	40 / 20	● / ○	● / ○	● / ○	● / ○	■ / □	■ / □	Ra / Rs	SLIM 1 RR / SLIM 1	0156JURENC / 0150JURENC
12V / 24V	380 / 340	40 / 20	● / ○	● / ○	● / ○	● / ○	■ / □	■ / □	Ra / Rs	SLIM 1 RR / SLIM 1	0156JURENC / 0150JURENC
12V / 24V	380 / 340	40 / 20	● / ○	● / ○	● / ○	● / ○	■ / □	Ra / Rs	SLIM 3 RR / SLIM 3	0158JURENC / 0154JURENC	
6÷28Vca / 6÷28Vca	380 / 340	40 / 20	○ / ○	○ / ○	○ / ○	○ / ○	○ / ○	Ra / Rs	SLIM 2 / SLIM 2L	0152JURENC / 0153JURENC	

"GREENTRONIX No Cut con guidascrocco" è ideale per porte soggette a precarico. Unica nel suo genere incorpora un microcip intelligente. Quando viene azionato il comando apriporta (da un pulsante, lettore di badge e/o tastiera), viene automaticamente fornito un impulso ronzante di brevissima durata di appena 0,2 sec (sonorità attutita a meno di 70-75 dB).

Si ottengono i seguenti innovativi vantaggi:

- I meccanismi si sganciano senza inceppamenti, sbloccando in apertura l'anta della porta, anche se nel contempo è soggetta ad una pressione di spinta (precarico) fino a 400NW (40Kg).
- Funzione di recupero energetico ben del 90% (vedi la tabella sopra).

Quando viene alimentato in permanenza, il corpo dell'incontro elettrico non si riscalda, rimanendo a temperatura ambiente.

La tipologia No Cut, grazie alla spalletta guidascrocco, è ideale quando è possibile il montaggio arretrato più centrale sul montante in quei serramenti nei quali sia da evitare il taglio laterale per l'alloggiamento dell'incontro elettrico che così rimane integro (senza taglio).

Corpo ultracompatto, extrasottile di appena 19 mm e minisimmetrico per serramenti con profili anche a sezione ridotta. È studiato per essere montato ad incasso. Ideale per elettrificare porte leggere.

Possibilità di controllo remoto porta (vedi modelli con sensore RR).

- Le morsettiere VERDI corrispondono alla versione FAIL-SECURE
- Le morsettiere NERE corrispondono alla versione FAIL-SAFE

Esempio di corpo con assemblato frontale lungo Lp

Scasso nel serramento senza taglio laterale

Scasso per alloggiamento dell'incontro elettrico NO-CUT con guidascrocco, quando è possibile il montaggio arretrato più centrale sul montante del serramento

Il serramento è integro, infatti non è più necessario il taglio laterale grazie al guidascrocco.

Contatti del sensore stato porta per modelli con sensore RR

Stato contatti rappresentato a porte aperte

Morsettiere generale con uscita contatti sensore RR

Regolazione ala di controscrocco NEWSLIM GREENTRONIX No Cut

Regolazione max 2 mm

Importante: a porta chiusa, in perfetta battuta, l'ala di controscrocco e lo scrocco non devono toccarsi, pertanto lasciare 1 mm di gioco.

ACCESSORI OBBLIGATORI
Frontali da assemblare ai relativi corpi degli incontri elettrici SLIM* (per dettagli tecnici e dimensionali vedi listino nella pagina specifica "Frontali per incontri elettrici Serie NEWSLIM")

Frontali da assemblare ai relativi corpi degli Incontri Elettrici Serie **NEWSLIM**

per entrambe le tipologie, Tradizionale e No Cut, in tutte le 4 esecuzioni.

Listino Prodotti
Gennaio 2024



TECNODIMENSIONE®

per ordinare



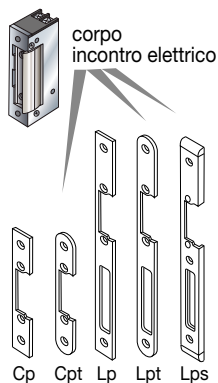
Q.tà

MODELLI

N°

ACCESSORI OBBLIGATORI

(frontali da assemblare ai relativi corpi degli incontri elettrici)

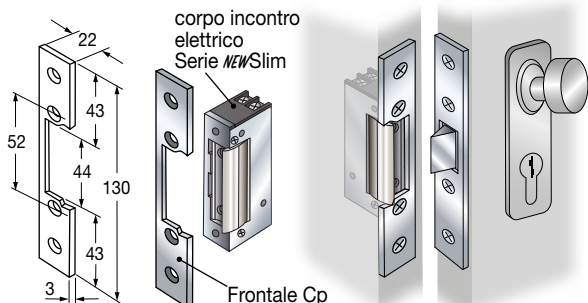


FORMATO	DIMENSIONI mm	PASSO mm	FISSAGGIO	MATER.	COLORE
Cp=corto piatto	22x130	---	Reversibile	Inox	Satinato
Cpt=corto piatto tondo	22x130	---	Reversibile	Inox	Satinato
Lp=lungo piatto	22x250	40	Reversibile	Inox	Satinato
Lpt=lungo piatto tondo	22x250	40	Reversibile	Inox	Satinato
Lps=spessorato	24x244x6	33	D/S ?	Inox	Satinato
La= lungo angolare	228x19x32,5	33	D/S ?	Inox	Satinato

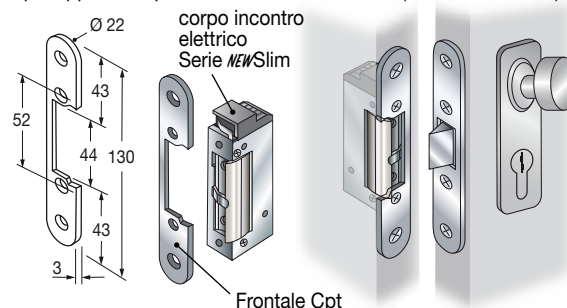
solo frontale

010J27RX
010J28RX
010J29RX
010J30RX
010J23X(D/S)
010J25X(D/S)

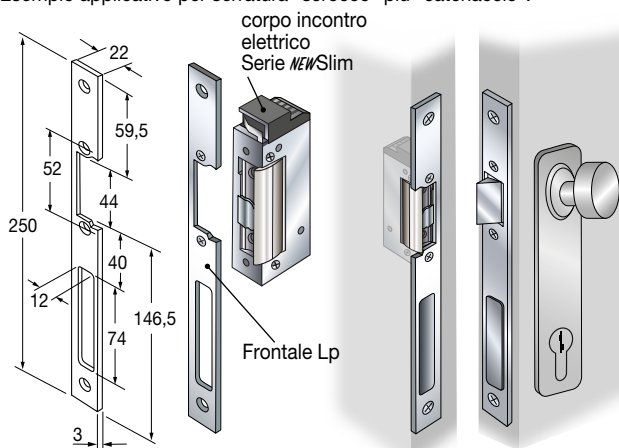
Cod. 010J27RX = Cp = frontale corto piatto con spigoli vivi.
Esempio applicativo per serratura "solo scrocco" (senza catenaccio).



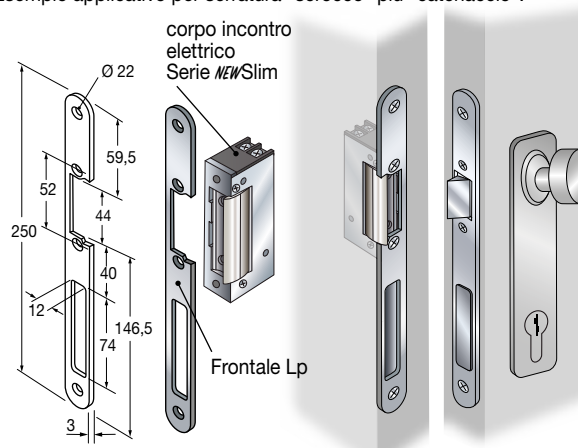
Cod. 010J28RX = Cpt = frontale corto piatto con spigoli arrotondati.
Esempio applicativo per serratura "solo scrocco" (senza catenaccio).



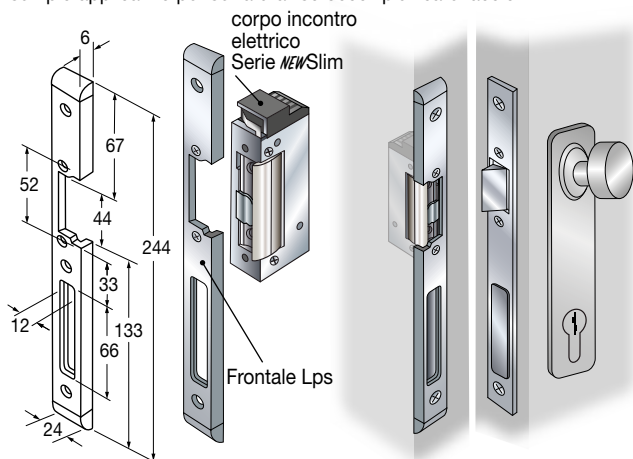
Cod. 010J29RX = Lp = frontale lungo piatto con spigoli vivi.
Esempio applicativo per serratura "scrocco" più "catenaccio".



Cod. 010J30RX = Lpt = frontale lungo piatto con spigoli arrotondati.
Esempio applicativo per serratura "scrocco" più "catenaccio".



Cod. 010J23X(D/S) = Lps = frontale lungo spessorato.
Esempio applicativo per serratura "scrocco" più "catenaccio".



Cod. 010J25X(D/S) = La = frontale lungo angolare con spigoli arrotondati.
Esempio applicativo per serratura "Scrocco" più "catenaccio".

