

Elettrocatenacci, Incontri Elettrici ed Elettromagneti in custodia "CLEAN COVER" in monoblocco di alluminio anodizzato ricavato dal pieno

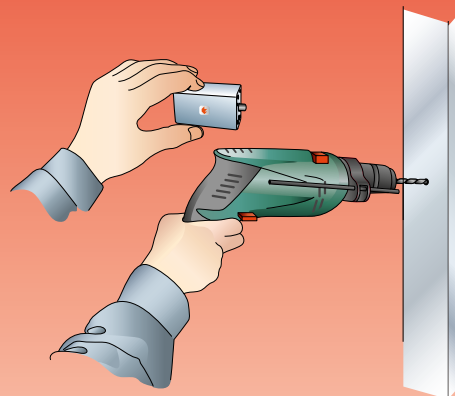
Nessuno scasso
nel serramento...
nessuna lavorazione
sulle nervature interne!

Basta un trapano portatile
per applicare facilmente
sul posto i dispositivi

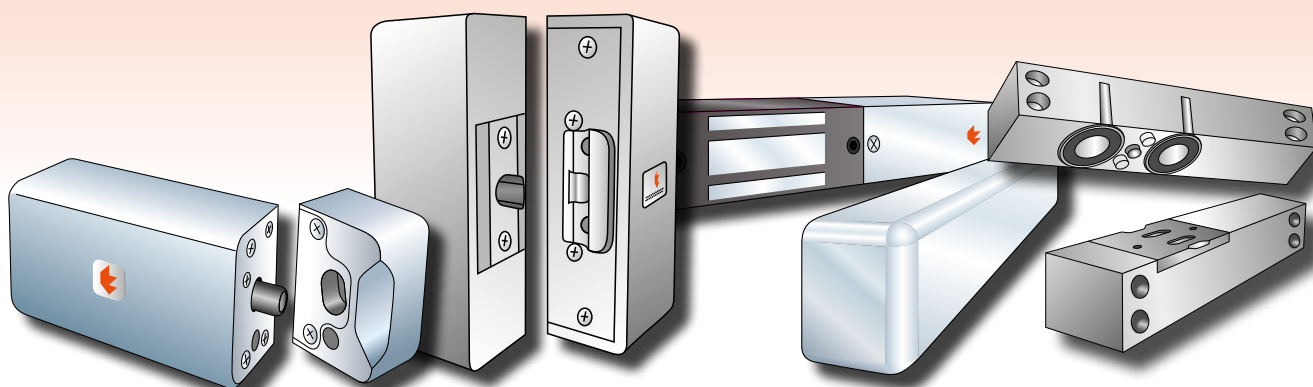
DRILL&GO

su ogni tipo di serramento.

**DRILL&
GO**
Cut-Free®

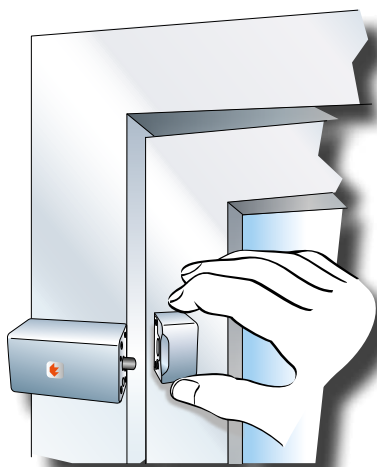


PER MONTAGGIO
FACILITATO SPORGENTE

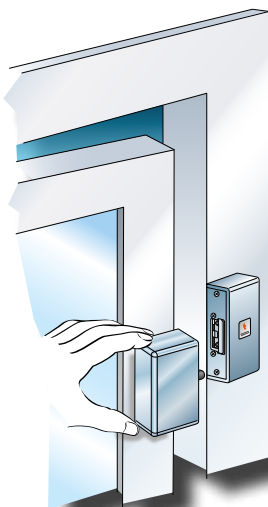


ELETTROCHIUSURE PROFESSIONALI

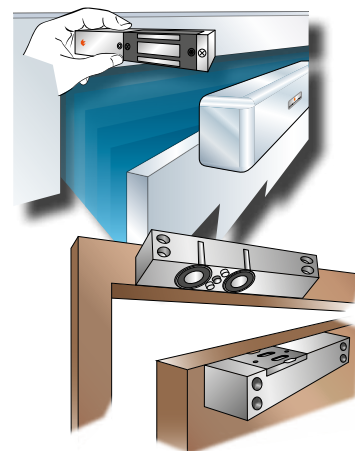
MICROREDLOCK
in custodia "CLEAN COVER"



SLIM-DOORSTRIKE
in custodia "CLEAN COVER"



**SLIM-MINISENTRYLOCK
e SLIM-SHEARLOCK**
in custodia "CLEAN COVER"



MICROREDLOCK, SLIM-DOORSTRIKE, SLIM-MINISENTRYLOCK e SLIM-SHEARLOCK

Tutti in custodia "CLEAN COVER" in alluminio anodizzato argento ricavato dal pieno,
ultracompatti, studiati per essere fissati facilmente a superficie sulla porta, anche in serramenti già esistenti,
senza dover praticare alcuno scasso e/o taglio nel serramento...

sono **DRILL&GO CUT-FREE!**

ELETTROCATENACCI UNIVERSALI

MICROLOCK

in custodia "CLEAN COVER"
per montaggio sporgente
senza sblocco manuale a chiave

Listino Prodotti
Gennaio 2024



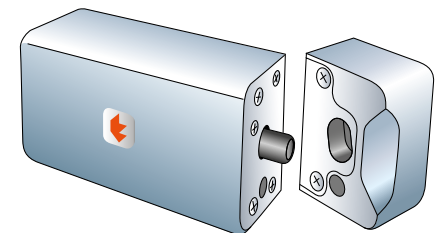
per ordinare



Q.tà

MODELLI

N°

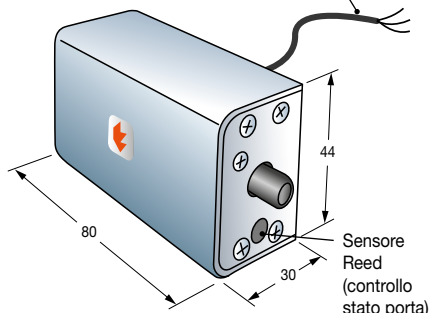


Microelettrocatenaccio con carter di copertura totale "CLEAN COVER" in monoblocco di alluminio anodizzato ricavato dal pieno. Ideale per montaggio sporgente e applicazioni a superficie senza dover praticare alcuno scasso e/o taglio nel serramento = DRILL&GO.

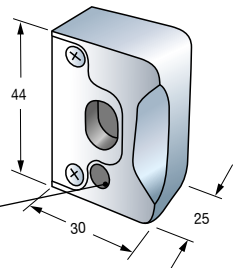
MICROLOCK
per montaggio a superficie "DRILL&GO"
in custodia protettiva "CLEAN COVER"

Elemento "A" =
blocco di custodia con
microelettrocatenaccio

Cavo volante (2m) a 3
conduttori proveniente
dal sensore Reed
stato porta



Elemento "B" =
controbocchetta di
riscontro



(quote espresse in millimetri)

Serie BLUELOCK versione "sicurezza" (fail-secure) = perno "fuori" senza corrente, perno "dentro" quando alimentato. In caso di mancanza di corrente, l'elettrocatenaccio SLIM-MICROBLUELOCK si blocca in chiusura impedendo ingressi non autorizzati.

Serie REDLOCK versione "antipanico" (fail-safe) = perno "fuori" quando alimentato, perno "dentro" senza corrente. In caso di incendio, mancando corrente, l'elettrocatenaccio SLIM-MICROREDLOCK si sblocca automaticamente permettendo l'evacuazione senza panico.

Modelli per alimentazione 12Vdc

Microelettrocatenaccio Serie MICROBLUELOCK versione "sicurezza" (fail-secure) con 1 cavo volante lunghi. 2m (precablati in fabbrica) a 3 conduttori, proveniente dal sensore Reed stato porta + 1 morsettiere a vite. Custodia protettiva "CLEAN COVER" in monoblocco di alluminio anticorrosivo, anodizzato e satinato meccanicamente, ricavato dal pieno per montaggio facilitato a superficie con apposita staffa a scomparsa tipo antirimozione senza alcuna vite a vista.

Kit costituito da due elementi:

elemento A: blocco di custodia per elettrocatenaccio per montante di battuta.

elemento B: controbocchetta di riscontro per l'anta della porta in corrispondenza dell'elemento "A".

- con bobina 100% ED per funzionamento ininterrotto.
- Include sensore Reed per controllo stato porta.
- Alimentazione 12 Vdc/390 mA
- Dimensioni: elemento A 80 x 30 x 44 mm; elemento B 25 x 30 x 44 mm
- Peso gr 320

00801A2RCZM
Kit reversibile Dx/Sx

Microelettrocatenaccio Serie MICROREDLOCK idem c.s. ma versione "antipanico" (fail-safe) in custodia "CLEAN COVER"

00803A2RCZM
Kit reversibile Dx/Sx

Modelli per alimentazione 24Vdc (a richiesta)

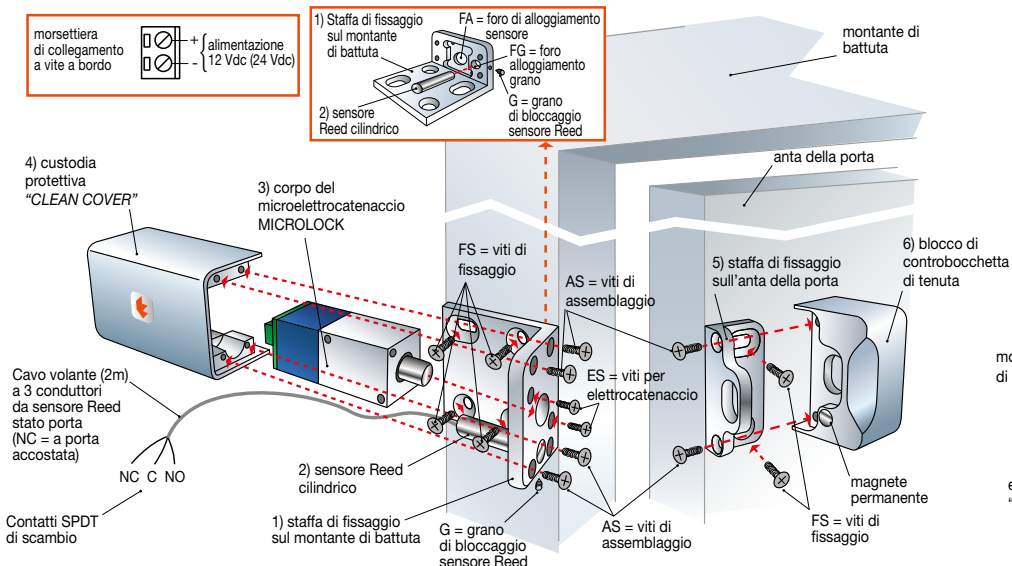
Microelettrocatenaccio per montaggio sporgente MICROBLUELOCK versione "sicurezza" (fail-secure) in custodia "CLEAN COVER" idem c.s. ma alimentazione 24Vdc/140 mA.

00801A4RCZM
Kit reversibile Dx/Sx

Microelettrocatenaccio Serie MICROREDLOCK idem c.s. ma versione "antipanico" (fail-safe) in custodia "CLEAN COVER"

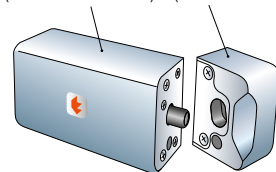
00803A4RCZM
Kit reversibile Dx/Sx

Metodo di montaggio del microelettrocatenaccio MICROLOCK in custodia "CLEAN COVER"



Esempio di una porta completa del microelettrocatenaccio MICROLOCK definitivamente montato

elemento "A" (microelettrocatenaccio) e elemento "B" (controbocchetta)



Vista in esplosione dell'elemento "A"
blocco di custodia "CLEAN COVER" che include il microelettrocatenaccio (da fissare sul montante di battuta dell'infisso)

Sequenza di montaggio per l'elemento "A"

da fissare sul montante di battuta:

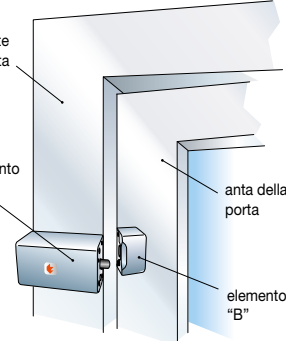
- fissare la staffa (1) sul montante di battuta con quattro idonee FS viti di fissaggio.
- immettere il sensore Reed cilindrico (2) nel corrispondente foro FA.
- bloccare il sensore avvitando il grano G nell'apposito foro FG.
- fissare il corpo del microelettrocatenaccio (3) alla staffa (1) con le due apposite viti a corredo ES.
- inserire la custodia protettiva (4) a copertura dell'elettrocatenaccio (3), + staffa (1) + sensore (2) già assemblati. Concludere fissando la custodia (4) con le quattro apposite viti di assemblaggio AS a corredo che legano i componenti.

Vista in esplosione dell'elemento "B"
blocco di custodia "CLEAN COVER" che include la controbocchetta di riscontro (da fissare sull'anta della porta)

Sequenza di montaggio per l'elemento "B"

da fissare sull'anta della porta

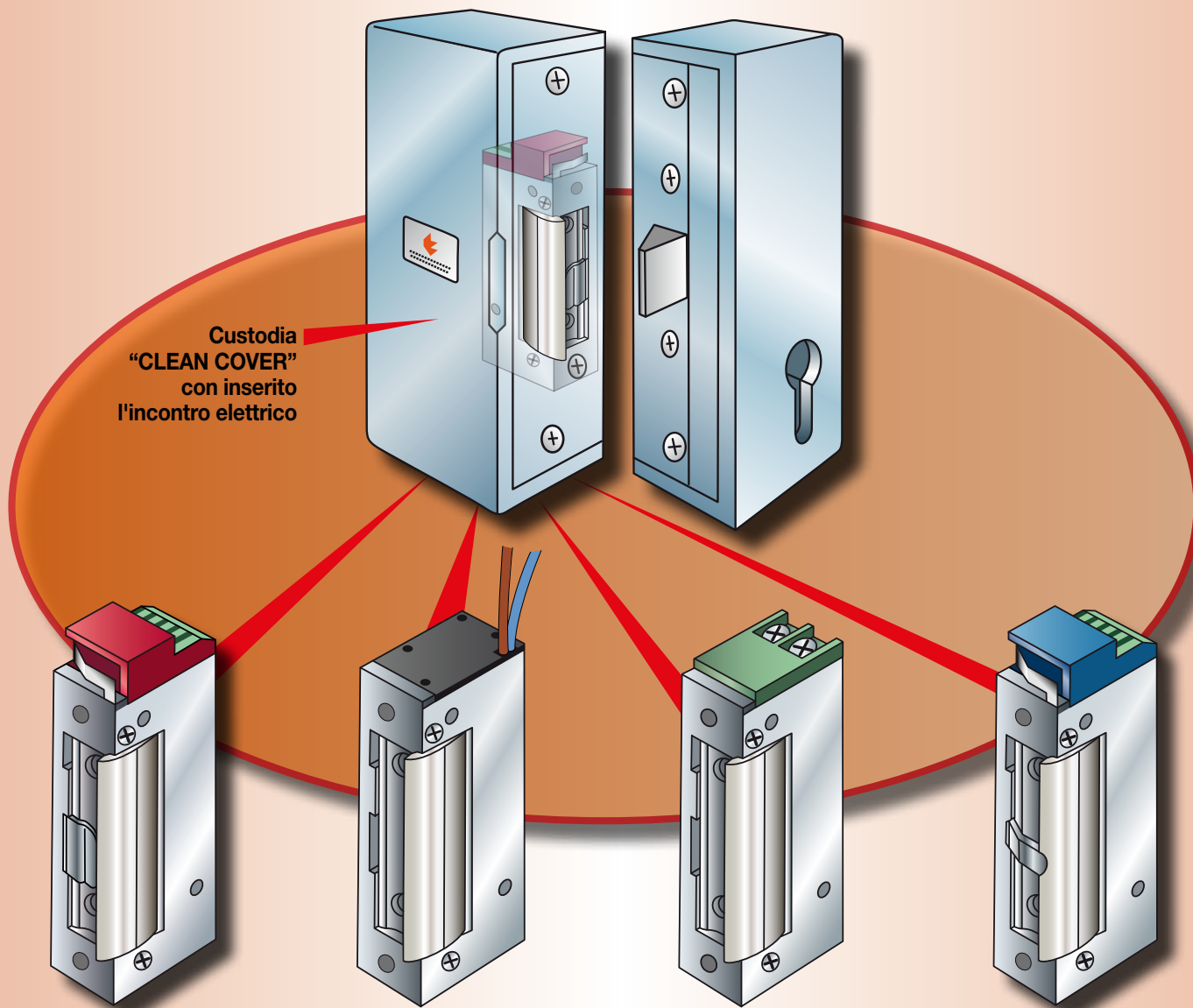
- fissare la staffa (5) sull'anta della porta con due idonee viti di fissaggio FS.
- inserire il blocco di controbocchetta (6) sulla staffa e quindi assemblare il tutto con le due viti di assemblaggio AS a corredo che legano i due componenti.



Nota:
AS = 6 viti di assemblaggio a corredo
ES = 2 viti per elettrocatenaccio a corredo.
FS = 6 viti di tenuta e fissaggio sul serramento a cura dell'installatore (in base al tipo di serramento).
G = 1 grano a corredo

NEWBLINDO-DOORSTRIKE custodia blindata "CLEAN COVER"

per trasformare gli Incontri Elettrici Serie *NEWSLIM* in versione sporgente con 4 esecuzioni per risolvere ogni situazione ambientale



Custodia "CLEAN COVER" con inserito l'incontro elettrico

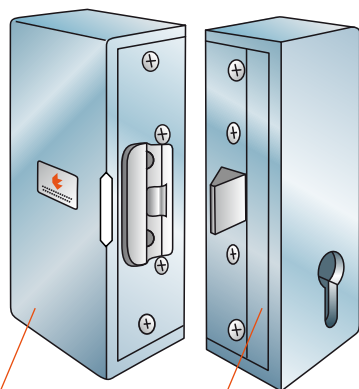
NEWSLIM CLASSIC
esecuzione per ambienti normali.
Adatto per applicazioni su serramenti di varie strutture e differenti materiali.

NEWSLIM WATERPROOF
esecuzione stagna per applicazioni all'aperto.
Dotato di morsettiere e collegamenti elettrici con protezione IP68.

NEWSLIM GREENTRONIX
esecuzione "intelligente" con microcip multifunzione: antiprecarico, risparmio energetico, antiriscaldamento bobina.

NEWSLIM FIRE
esecuzione con resistenza al fuoco REI 90.
Per essere adottato su porte a tenuta fumo e tagliafuoco.

Ecco lo "NEWSLIM" incorporato nel blocco di battuta della Custodia **BLINDO-DOORSTRIKE** per essere facilmente montato a superficie su ogni tipo di serramento anche preesistente, senza forature e scassi!
IDEALE PER LE PIÙ DIVERSE CONDIZIONI AMBIENTALI



Elemento A
rappresentato con
Incontro Elettrico
NEWSLIM *

Elemento B
con inclusa serratura
a scrocco

**PER MONTAGGIO
FACILITATO SPORGENTE**

NEWBLINDO-DOORSTRIKE con sblocco manuale a chiave

Custodia "CLEAN COVER" per montaggio facilitato sporgente di incontro elettrico professionale

innovazione

Innovativa soluzione per applicare all'istante tutti i modelli dell'incontro elettrico professionale Serie **NEWSLIM** * su ogni tipo di serramento anche preesistente

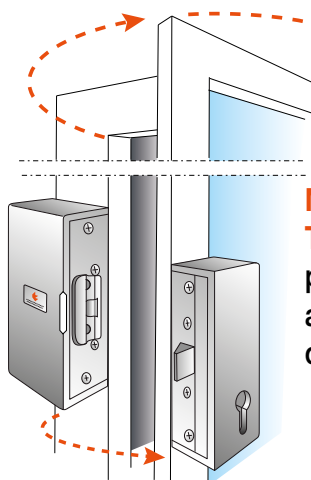
una sola unità...
che risolve **4** esigenze.



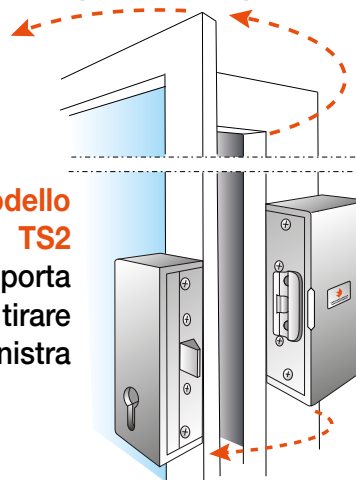
- 1^a** Montaggio a superficie per applicazione istantanea su qualsiasi serramento senza effettuare scassi, predisposizioni né lavorazioni sulle nervature interne. Basta un trapano e un cacciavite per l'installazione = **DRILL&GO CUT-FREE**
- 2^a** Elegante custodia ultrarobusta in alluminio monoblocco anticorrosione ricavato dal pieno, anodizzato e satinato meccanicamente. Serratura inglobata con scrocco in ottone cromato OT58 ricavato dal pieno, con aggiuntivo azionamento per sblocco mediante chiave = **BLINDO CLEAN-COVER**
- 3^a** Antirimozione: nessuna vite a vista, non è smontabile dall'esterno = **SECURBLOCK**
- 4^a** In due tipologie per essere fissato su ogni tipo di porta anche preesistente: per apertura a destra o sinistra, a tirare o a spingere = **DUPLOFIX**



ESEMPIO DI PORTA A TIRARE PER USCIRE (casi abituali)

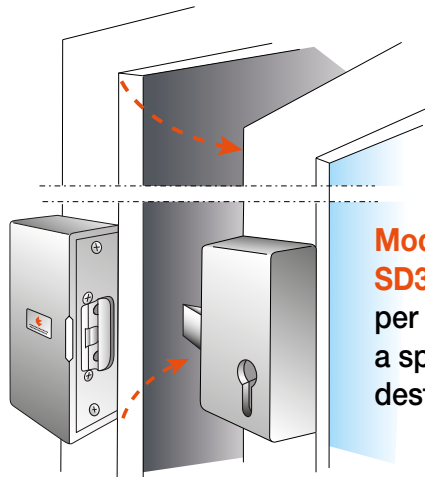


Modello TD1
per porta a tirare destra

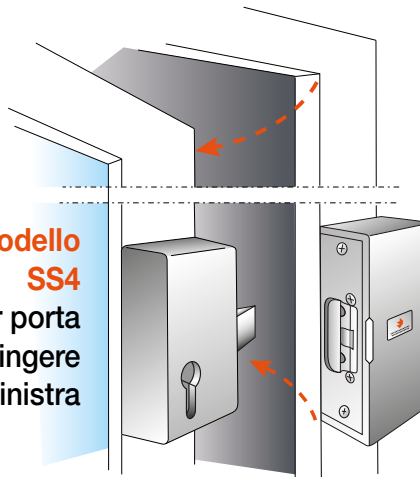


Modello TS2
per porta a tirare sinistra

ESEMPIO DI PORTA A SPINGERE PER USCIRE (casi sporadici)



Modello SD3
per porta a spingere destra



Modello SS4
per porta a spingere sinistra

NEWBLINDO-DOORSTRIKE

con sblocco manuale a chiave

Custodia Blindata "Clean Cover" per inserimento dell'Incontro Elettrico Serie *NEWSLIM* in tipologia Tradizionale.
Selezionare le 4 esecuzioni ambientali.



NEWBLINDO-DOORSTRIKE è un'elegante e ultrarobusta custodia di copertura in monoblocco di alluminio ricavato dal pieno anodizzato e satinato meccanicamente.
Per montaggio facilitato sporgente, con fissaggio a superficie senza dover praticare alcuno scasso e/o taglio su ogni tipo di serramento = DRILL&GO.

Custodia blindata "CLEAN COVER" antirimozione senza alcuna vite a vista non smontabile dall'esterno.
Kit costituito da due elementi **A** e **B**.

elemento "A": è il blocco di custodia predisposto per contenere l'incontro elettrico Serie *NEWSLIM*.*

elemento "B": è il blocco di custodia che incorpora la serratura a scrocco in ottone OT58 ricavato dal pieno e cromato.

Con foro per innesto di cilindro PZ ♦ per sblocco manuale.

- Dimensioni 130 x 49 x 38 mm (per ogni blocco) - Peso complessivo kg 1 (escluso incontro elettrico e cilindro)

* Nota 1: L'incontro elettrico Serie *NEWSLIM* da inserire nell'**elemento A** va scelto in base alle esigenze.

♦ Nota 2: Per azionamento apertura meccanica utilizzare un cilindro PZ del tipo chiave/chiave o chiave/pomolo di qualsiasi tipo e produzione con lunghezza adeguata allo spessore dell'anta della porta. Il cilindro è da acquistare a parte.

Nota 3: Per gestione con temporizzazione e supervisioni vedi Handtronix (listino SICUREZZA).

Disponibile in 4 assetti da scegliere in base al verso di apertura della porta.

Solo Custodia Blindata
NEWBLINDO-DOORSTRIKE
(senza corpo incontro elettrico)

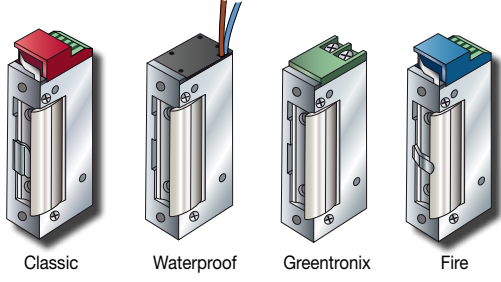
Assetto TD1 = per porta destra a tirare per uscire
Assetto TS2 = per porta sinistra a tirare per uscire
Assetto SD3 = per porta destra a spingere per uscire
Assetto SS4 = per porta sinistra a spingere per uscire

Piastrina di spessoramento (2 mm) in alluminio anodizzato per complanarità: per elemento A per elemento B

| | | |
|--|--|-----------|
| Listino Prodotti Gennaio 2024 | | |
| | | |
| per ordinare | | Q.tà |
| MODELLI | | N° |
| 0150FCK1 0150FCK2 0150FCK3 0150FCK4 | | |
| 0150FCKA 0150FCKB | | |

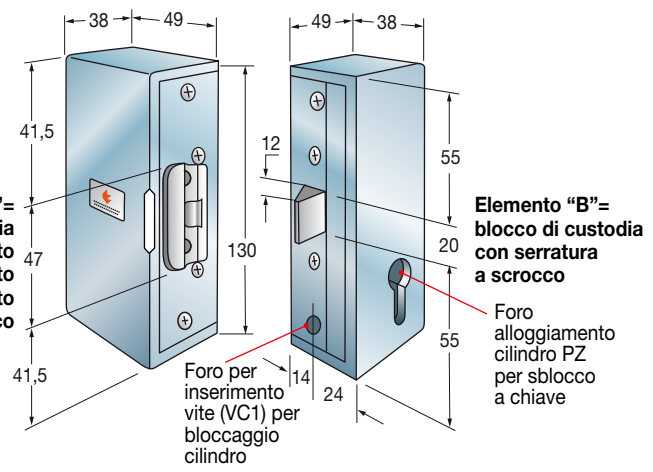
CARATTERISTICHE TECNICHE

Corpo incontro elettrico *NEWSLIM*
da inserire nella custodia blindata protettiva "Clean Cover" *NEWBLINDO-DOORSTRIKE*
(Incontro Elettrico da selezionare e acquistare a parte)

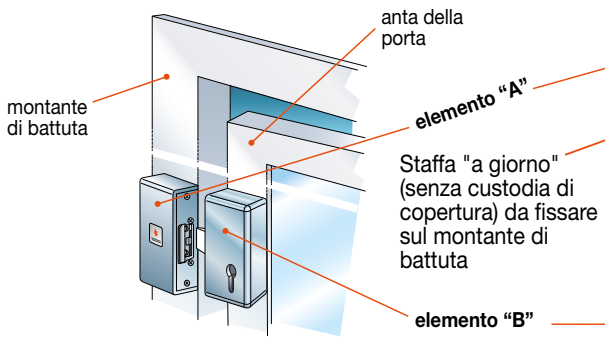


scegliere il modello e l'esecuzione dell'Incontro Elettrico in base alle esigenze

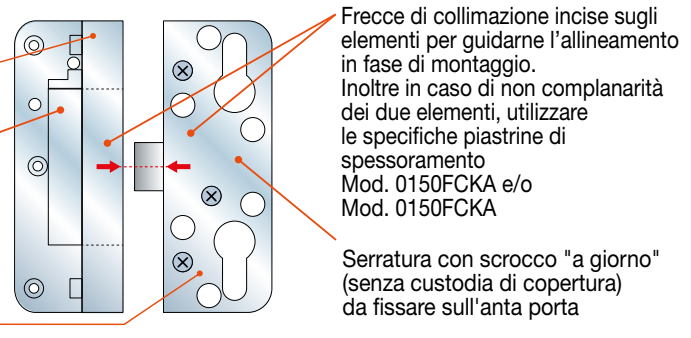
Esempio di incontro elettrico SLIM
(uno qualsiasi dei suddetti modelli) incorporato nella custodia blindata *NEWBLINDO-DOORSTRIKE*



Esempio di *NEWBLINDO-DOORSTRIKE* montato sporgente su una porta a tirare per uscire



Accorgimenti per montaggio in collimazione degli elementi A e B del *NEWBLINDO-DOORSTRIKE*



Nota:
MODELLO SENZA SBLOCCO MANUALE A CHIAVE
per modello con chiave di sblocco vedi a pag. 55



INCONTRI ELETTRICI

BLINDO-DOORSTRIKE

in custodia "CLEAN COVER"
per montaggio sporgente
senza sblocco manuale a chiave

Listino Prodotti
Gennaio 2024

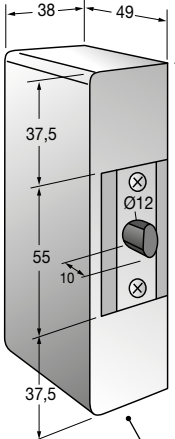


TECNODIMENSIONE®

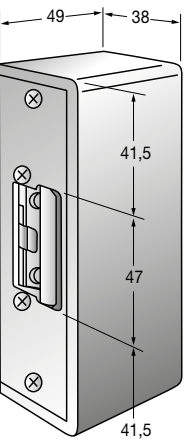
| | | |
|---|--|-----------|
| <p>per ordinare</p>  | | Q.tà |
| MODELLI | | N° |

BLINDO-DOORSTRIKE
senza chiave
per montaggio a superficie "DRILL&GO"
in custodia protettiva "CLEAN COVER"

Elemento "A" =
blocco di custodia con minicrocco



Elemento "B" =
blocco di custodia con incontro elettrico

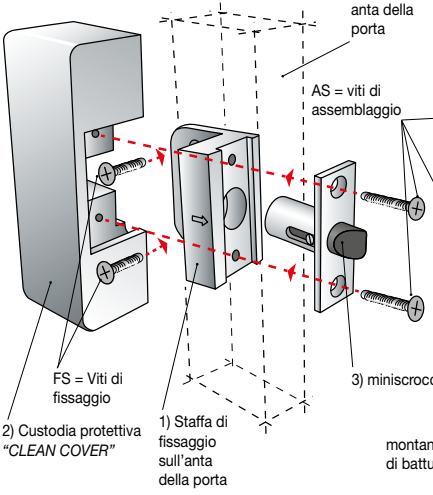


Cavo libero volante (2m)

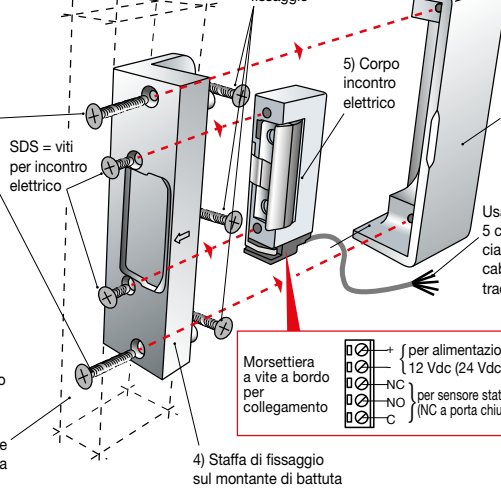
| | |
|--|---|
| <p>versione "sicurezza" (fail-secure) = sblocco alimentato. In caso di mancanza di corrente, l'incontro elettrico BLINDO-DOORSTRIKE si blocca in chiusura impedendo ingressi non autorizzati.</p> <p>versione "antipanico" (fail-safe) = sblocco senza corrente. In caso di incendio, mancando corrente, l'incontro elettrico BLINDO-DOORSTRIKE si sblocca automaticamente permettendo l'evacuazione senza panico.</p> | |
| Modelli per alimentazione 12Vdc | |
| <p>Incontro elettrico BLINDO-DOORSTRIKE versione "sicurezza" (fail-secure) con morsettiere a vite. Custodia protettiva "CLEAN COVER" in monoblocco di alluminio anticorrosione, anodizzato e satinato meccanicamente, ricavato dal pieno per montaggio facilitato a superficie con apposita staffa a scomparsa tipo antirimozione senza alcuna vite a vista.</p> <p>Kit costituito da due elementi DX/Sx per porte a tirare e a spingere: elemento "A": è il blocco di custodia che include l'incontro elettrico da fissare sul montante di battuta.</p> <p>elemento "B": è la controbocchetta di riscontro da fissare sull'anta della porta dell'infisso in corrispondenza dell'elemento "A".</p> <ul style="list-style-type: none"> - Con bobina 100% ED per funzionamento ininterrotto. - Include sensore RR per controllo stato porta. - Alimentazione 12 Vdc/280 mA - Dimensioni 137 x 49 x 38 mm (per entrambi i blocchi) - Peso kg 1,100 | <p>0156J12DCM per porte a tirare</p> <p>0156J12SCM per porte a spingere</p> |
| <p>Incontro elettrico BLINDO-DOORSTRIKE idem c.s. ma versione "antipanico" (fail-safe). Kit Dx/Sx per porte a tirare e a spingere.</p> | <p>0158J12DCM per porte a tirare</p> <p>0158J12SCM per porte a spingere</p> |
| Modelli per alimentazione 24Vdc (a richiesta) | |
| <p>Incontro elettrico BLINDO-DOORSTRIKE versione "sicurezza" (fail-secure) idem c.s. ma alimentazione 24Vdc/140 mA. Kit Dx/Sx per porte a tirare e a spingere.</p> | <p>0156J14DCM per porte a tirare</p> <p>0156J14SCM per porte a spingere</p> |
| <p>Incontro elettrico BLINDO-DOORSTRIKE idem c.s. ma versione "antipanico" (fail-safe). Kit reversibile Dx/Sx per porte a tirare e a spingere.</p> | <p>0158J14DCM per porte a tirare</p> <p>0158J14SCM per porte a spingere</p> |

METODO DI MONTAGGIO DELL'INCONTRO ELETTRICO BLINDO-DOORSTRIKE IN CUSTODIA "CLEAN COVER"

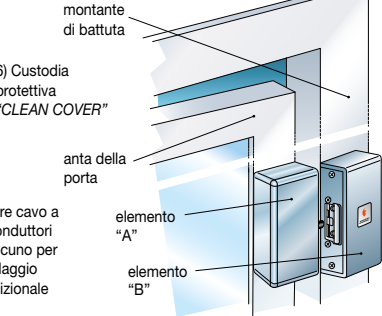
Vista in esplosione dell'elemento "A"
blocco di custodia "CLEAN COVER" che include il minicrocco (da fissare sull'anta della porta)



Vista in esplosione dell'elemento "B"
blocco di custodia "CLEAN COVER" che include l'incontro elettrico (da fissare sul montante di battuta dell'infisso)



Esempio di una porta completa
dell'incontro elettrico CLEANCOVER-DOORSTRIKE definitivamente montato



Sequenza di montaggio per l'elemento "A"
da fissare sull'anta della porta:

- a) fissare la staffa (1) sull'anta della porta con due FS idonee viti di fissaggio.
- b) inserire la custodia protettiva (2) a copertura della staffa (1).
- c) infilare il minicrocco (3) nell'apposito foro della staffa e quindi assemblare il tutto con le due AS viti di assemblaggio passanti a corredo che legano i tre componenti.

Sequenza di montaggio per l'elemento "B"
da fissare sul montante di battuta del serramento:

- a) fissare la staffa (4) sul montante di battuta con tre FS idonee viti di fissaggio.
- b) fissare il corpo dell'incontro elettrico (5) alla staffa (4) con le due apposite SDS viti a corredo.
- c) inserire la custodia protettiva (6) a copertura della staffa con l'incontro elettrico e quindi assemblare il tutto con le due AS viti di assemblaggio passanti a corredo che legano i due componenti.

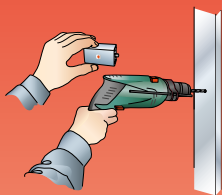
Morsettiere a vite a bordo per collegamento

| | | |
|---|----|-------------------------|
| ⊕ | + | per alimentazione |
| ⊖ | - | 12 Vdc (24 Vdc) |
| ⊘ | NC | per sensore stato porta |
| ⊙ | NO | (NC a porta chiusa) |
| ⊚ | C | |

Nota:
AS = 4 viti di assemblaggio
SDS = 2 viti per incontro elettrico a corredo.
FS = 5 viti di tenuta e fissaggio sul serramento a cura dell'installatore (in base al tipo di serramento).

MINIELETTROMAGNETI UNIVERSALI

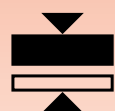
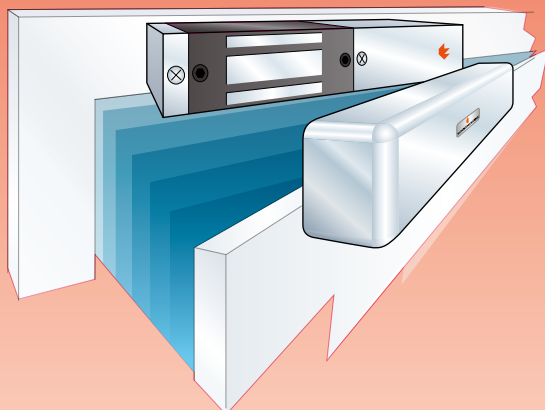
DRILL & GO
Cut-Free®



2 tipologie disponibili

PER MONTAGGIO
FACILITATO SPORGENTE

Serie Slim Minisentrylock in custodia "CLEAN COVER"



TENUTA FRONTALE

Minielettromagneti ad ancoraggio frontale in adesione.

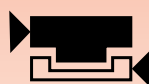
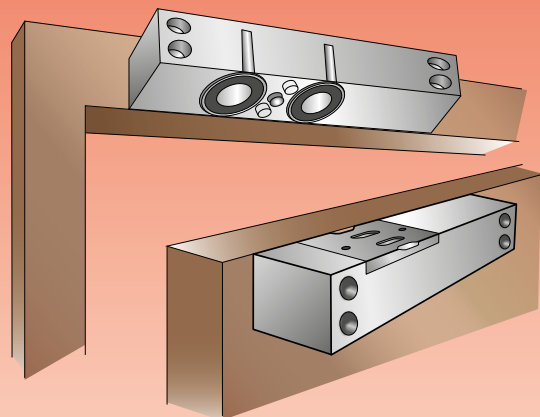
L'ancoraggio frontale si ottiene per adesione magnetica che avviene tra la faccia frontale dell'elettromagnete e la faccia frontale della contropiastra.

In pratica quando la porta è allineata in battuta le 2 facce complanari combaciano perfettamente e si instaura tra esse un'adesione magnetica di trattenimento (ad elettromagnete alimentato che va in tenuta).

Prestazioni salienti:

- Fail-Safe: sblocco in emergenza anche in avaria (sblocco in mancanza di corrente).
- Anticalca: il comando di sblocco agisce anche sotto sforzo premente sulla porta (per es. persone accalcate).
- Supervisione: dotato di sensore per segnalazioni stato porta (chiusa/aperta).

Serie Slim Shearlock in custodia "CLEAN COVER"



TENUTA A TAGLIO

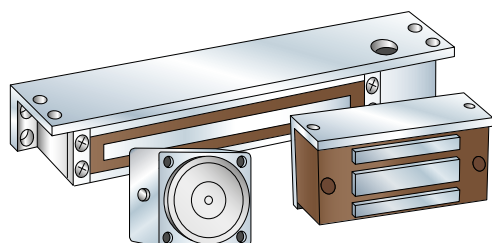
Minielettromagneti a tenuta a taglio per incastro.

L'ancoraggio a taglio si ottiene grazie a 2 perni in acciaio INOX, (posti agli estremi della faccia dell'elettromagnete) che si innestano nelle 2 corrispondenti sedi sagomate (impronte) ricavate sulla faccia della contropiastra flottante.

In pratica, a porta allineata in battuta, l'elettromagnete (quando alimentato) attrae la faccia della contropiastra flottante che sollevandosi, va a combaciare con la corrispondente faccia dell'elettromagnete. Di conseguenza i 2 perni in acciaio inox si incastrano in essa. In questo caso, l'elevata tenuta avviene per incastro a taglio.

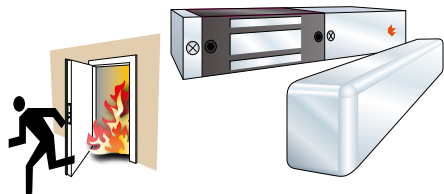
Prestazioni salienti:

- Fail-Safe: sblocco in emergenza anche in avaria (sblocco in mancanza di corrente).
- Tenuta: aumentata notevolmente (rispetto a quella mediante sola adesione) grazie all'incastro in attrazione magnetica dei due perni in acciaio INOX.
- Supervisione: dotato di sensore per segnalazioni stato porta (chiusa/aperta).



ALTRE TIPOLOGIE DISPONIBILI

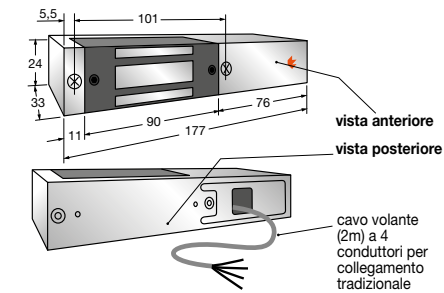
**Magneti Universali
di VARIE TENUTE e DIMENSIONI**
vedi pag. 62



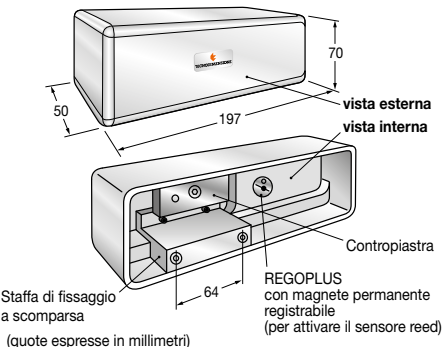
Sblocco automatico antipanico e anticalca.
In caso d'incendio, in assenza di corrente si sblocca automaticamente liberando l'uscita... è **FAIL-SAFE!**

SLIM-MINISENTRYLOCK
per montaggio a superficie "DRILL&GO"
in custodia protettiva "CLEAN COVER"

Elemento "A" = corpo elettromagnete



Elemento "B" = custodia protettiva "CLEAN COVER"



MINIELETTROMAGNETI PROFESSIONALI SLIM-MINISENTRYLOCK

in custodia "CLEAN COVER"
Elettromagnete a tenuta frontale in adesione per riferma anticalca di una porta

Minielettromagnete con carter di copertura totale "CLEAN COVER" in monoblocco di alluminio anodizzato ricavato dal pieno.
Ideale per montaggio sporgente "DRILL&GO" e applicazioni su ogni tipo di serramento.

Minielettromagnete SLIM-MINISENTRYLOCK ultracompatto e inglobato in custodia protettiva "liscia" (senza asperità) facilmente pulibile.
Maneggevole e facile da installare fissandolo a superficie sulla porta senza dover praticare alcuno scasso e/o taglio nel serramento = DRILL&GO.

Modelli per alimentazione 12Vdc

Minielettromagnete SLIM-MINISENTRYLOCK versione "antipanico" (fail-safe) in custodia "CLEAN COVER" completo di cavo volante (2 m) a 4 conduttori di cui 2 provenienti da sensore stato porta e 2 per alimentazione.

Kit costituito da due elementi:

elemento "A" - è il **corpo dell'elettromagnete** (da fissare sulla traversa orizzontale superiore del controllo del serramento) più elemento "B" che è la **custodia protettiva "CLEAN COVER"** (da installare in corrispondenza dell'elemento "A" sul lato superiore dell'anta della porta).

- Alimentazione 12 Vdc/70 mA (unità a bassissimo consumo).
- Forza di tenuta alla spinta 60 Kp (equivalente a 600 Newton) più che sufficiente a contrastare aperture indebite della porta.
- Ancoraggio frontale anticalca con piastra frontale
- Sensore reed di prossimità Regoplus registrabile per controllo stato porta con contatto di scambio SPDT portata 1A
- Custodia protettiva "CLEAN COVER" in monoblocco di alluminio anticorodal anodizzato e satinato meccanicamente ricavato dal pieno per montaggio facilitato a superficie con apposita staffa a scomparsa tipo antirimozione senza alcuna vite a vista.
- Dimensioni d'ingombro 197 x 70 x 50 mm
- Peso kg 1,55

Listino Prodotti
Gennaio 2024

TECNODIMENSIONE®

per ordinare

MODELLI

Q.tà N°

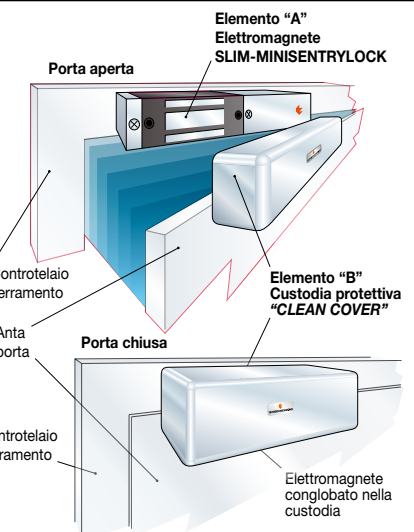
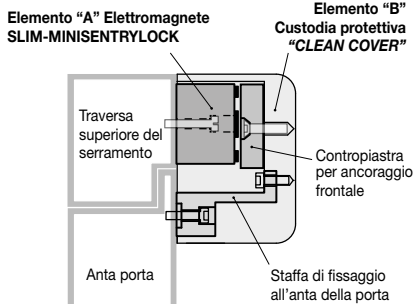
0020804A2UM

Modelli per alimentazione 24Vdc

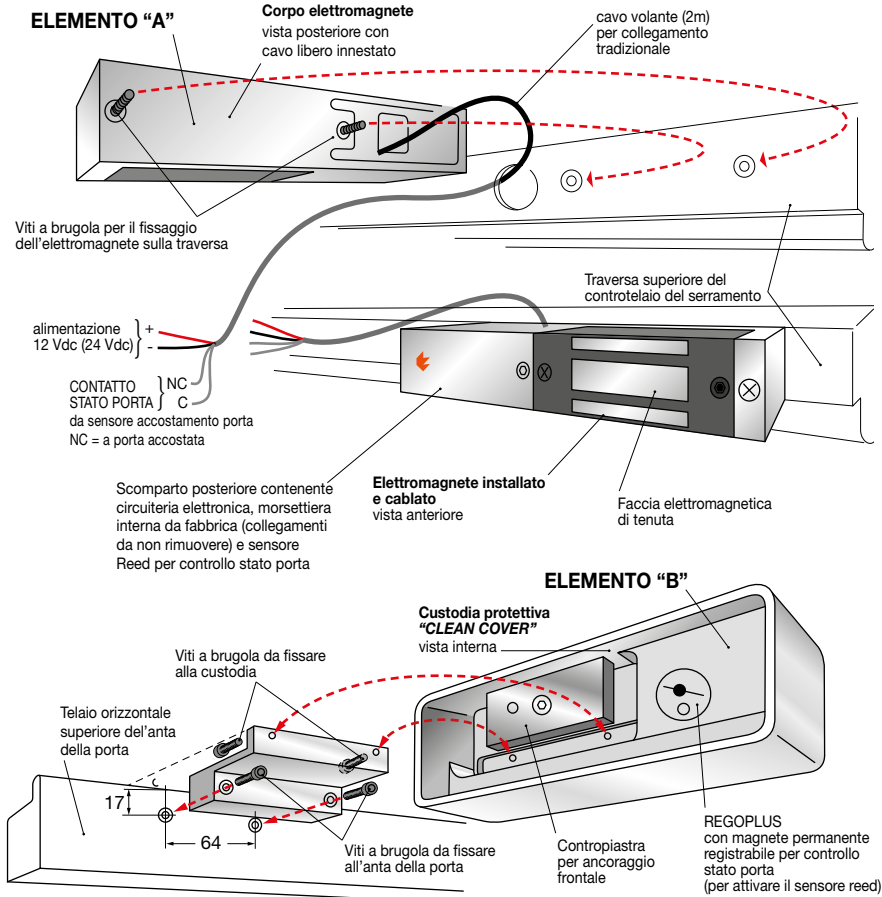
Elettromagnete SLIM-MINISENTRYLOCK idem c.s. ma alimentazione 24 Vdc/50 mA

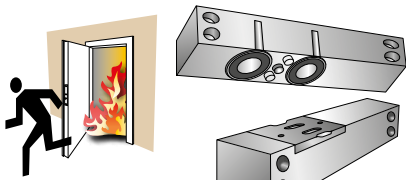
0020804A4UM

VISTA IN SEZIONE



ESEMPI DI CABLAGGIO DELL'ELETTROMAGNETE SLIM-MINISENTRYLOCK





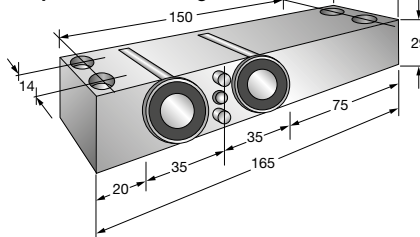
Sblocco automatico antipanico.
In caso d'incendio, in assenza di corrente si sblocca automaticamente liberando l'uscita... è **FAIL-SAFE!**

SLIM-SHEARLOCK

Elettromagnete a tenuta a taglio per montaggio a superficie "DRILL&GO"

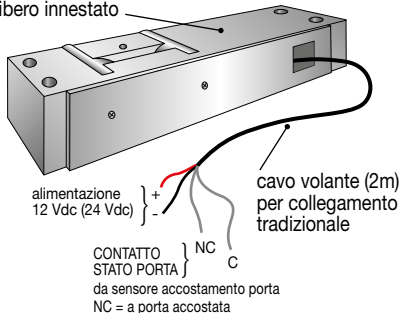
Elemento "A"

Corpo dell'elettromagnete



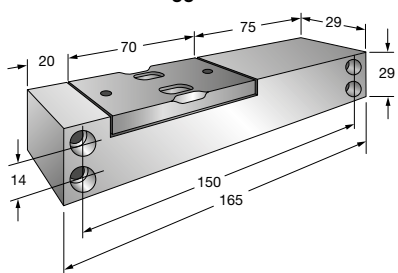
Elemento "A"

Corpo elettromagnete: vista posteriore con cavo libero innestato

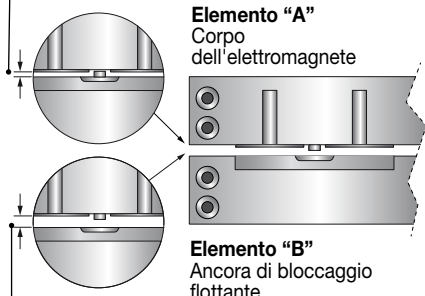


Elemento "B"

Ancora di bloccaggio flottante



distanza minima 2 mm



distanza massima 5 mm

(quote espresse in millimetri)

MINIELETTROMAGNETI PROFESSIONALI

SLIM-SHEARLOCK

in custodia "CLEAN COVER"

Elettromagnete a tenuta a taglio

Listino Prodotti

Gennaio 2024



TECNODIMENSIONE®

Minielettromagnete con carter di copertura totale "CLEAN COVER" in monoblocco di alluminio anodizzato ricavato dal pieno.
Ideale per montaggio sporgente "DRILL&GO" e applicazioni su ogni tipo di serramento.

per ordinare



Q.tà

MODELLI

N°

Minielettromagnete SLIM-SHEARLOCK ultracompatto e inglobato in custodia protettiva "liscia" (senza asperità) facilmente pulibile.
Maneggevole e facile da installare fissandolo a superficie sulla porta senza dover praticare alcuno scasso e/o taglio nel serramento = DRILL&GO.

Modelli per alimentazione 12Vdc

Minielettromagnete SLIM-SHEARLOCK versione "antipanico" (fail-safe) in custodia "CLEAN COVER" completo di cavo volante (2 m) a 4 conduttori di cui 2 provenienti da sensore stato porta e 2 per alimentazione.

002093B2WEP

Kit costituito da due elementi:

elemento "A" - è il **corpo dell'elettromagnete** (da fissare sulla traversa orizzontale superiore del controtelaio del serramento) più **elemento "B"** che è l'**ancora di bloccaggio "CLEAN COVER"** (da installare in corrispondenza dell'elemento "A" sul lato superiore dell'anta della porta).

- Alimentazione 12 Vdc/70 mA (unità a bassissimo consumo).
- Elevata tenuta alla spinta ottenuta tramite 2 perni ad incastro in acciaio inox
- Ancoraggio a taglio
- Custodia protettiva "CLEAN COVER" in monoblocco di alluminio anticorrosione anodizzato e satinato meccanicamente ricavato dal pieno per montaggio facilitato a superficie
- **elemento "A"**: dimensioni d'ingombro magnete 165x29x29 mm
- **elemento "B"**: dimensioni d'ingombro magnete 165x29x29 mm
- Peso kg 0,9

Modelli per alimentazione 24Vdc

Elettromagnete SLIM-SHEARLOCK idem c.s. ma alimentazione 24 Vdc/50 mA

002093B4WEP

ESEMPI DI CABLAGGIO DELL'ELETTROMAGNETE SLIM-SHEARLOCK

