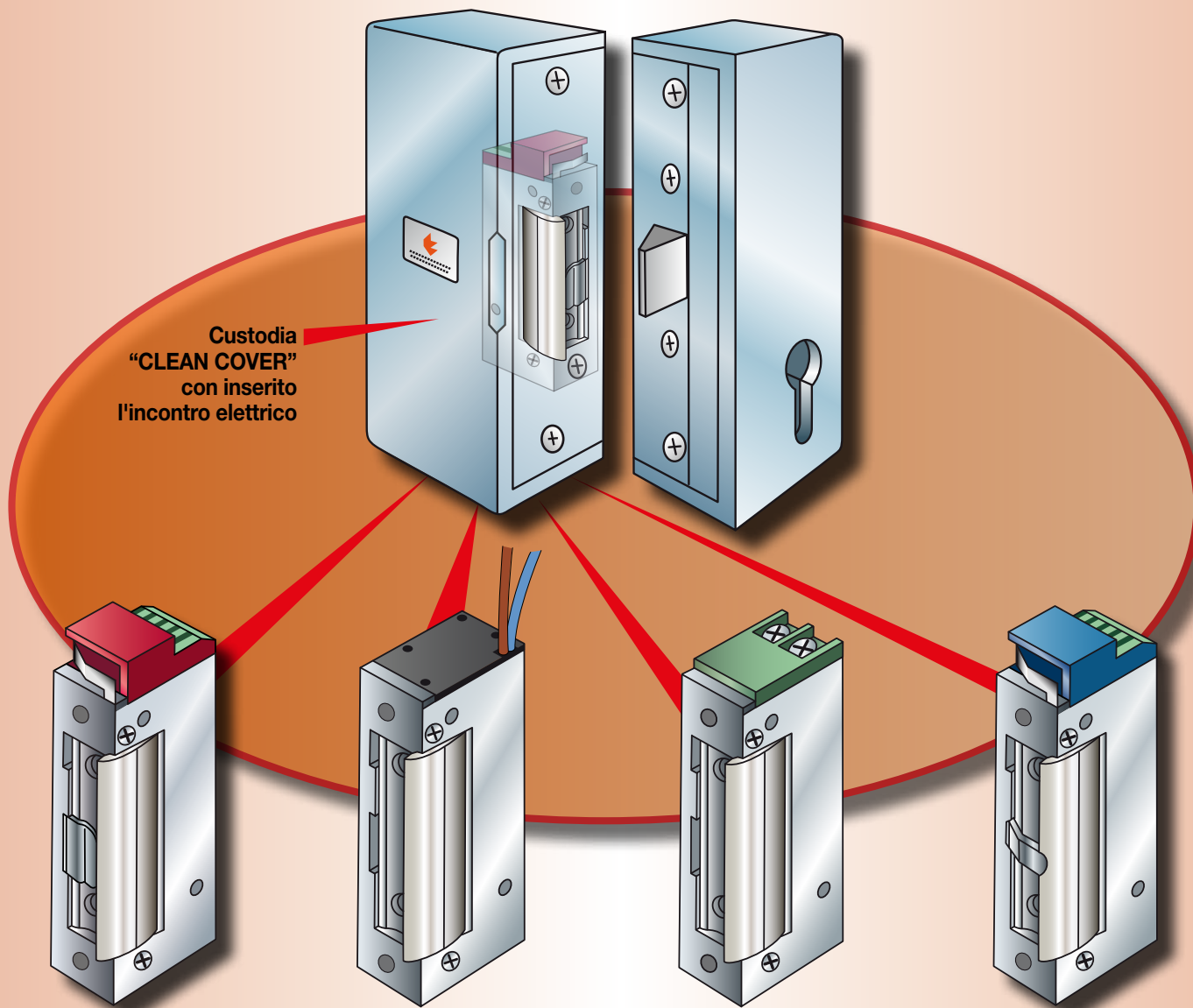


NEWBLINDO-DOORSTRIKE custodia blindata "CLEAN COVER"

per trasformare gli Incontri Elettrici Serie *NEWSLIM* in versione sporgente con 4 esecuzioni per risolvere ogni situazione ambientale



Custodia "CLEAN COVER" con inserito l'incontro elettrico

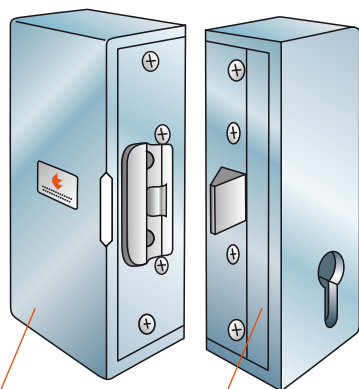
NEWSLIM CLASSIC
esecuzione per ambienti normali.
Adatto per applicazioni su serramenti di varie strutture e differenti materiali.

NEWSLIM WATERPROOF
esecuzione stagna per applicazioni all'aperto.
Dotato di morsettiere e collegamenti elettrici con protezione IP68.

NEWSLIM GREENTRONIX
esecuzione "intelligente" con microcip multifunzione: antiprecarico, risparmio energetico, antiriscaldamento bobina.

NEWSLIM FIRE
esecuzione con resistenza al fuoco REI 90.
Per essere adottato su porte a tenuta fumo e tagliafuoco.

Ecco lo "NEWSLIM" incorporato nel blocco di battuta della Custodia **BLINDO-DOORSTRIKE** per essere facilmente montato a superficie su ogni tipo di serramento anche preesistente, senza forature e scassi!
IDEALE PER LE PIÙ DIVERSE CONDIZIONI AMBIENTALI



Elemento A
rappresentato con
Incontro Elettrico
NEWSLIM *

Elemento B
con inclusa serratura
a scrocco

**PER MONTAGGIO
FACILITATO SPORGENTE**

NEWBLINDO-DOORSTRIKE con sblocco manuale a chiave

Custodia "CLEAN COVER" per montaggio facilitato sporgente di incontro elettrico professionale

innovazione

Innovativa soluzione per applicare all'istante tutti i modelli dell'incontro elettrico professionale Serie NEWSLIM * su ogni tipo di serramento anche preesistente

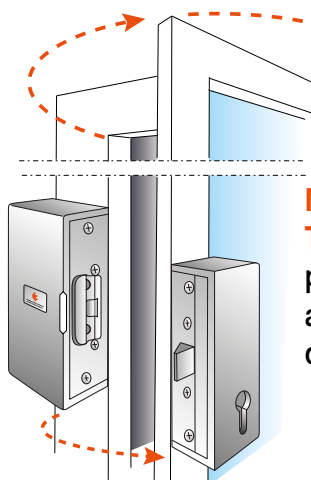
una sola unità...
che risolve 4 esigenze.



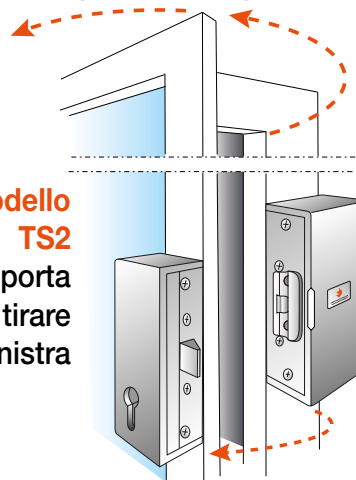
- 1^a** Montaggio a superficie per applicazione istantanea su qualsiasi serramento senza effettuare scassi, predisposizioni né lavorazioni sulle nervature interne. Basta un trapano e un cacciavite per l'installazione = **DRILL&GO CUT-FREE**
- 2^a** Elegante custodia ultrarobusta in alluminio monoblocco anticorrosione ricavato dal pieno, anodizzato e satinato meccanicamente. Serratura inglobata con scrocco in ottone cromato OT58 ricavato dal pieno, con aggiuntivo azionamento per sblocco mediante chiave = **BLINDO CLEAN-COVER**
- 3^a** Antirimozione: nessuna vite a vista, non è smontabile dall'esterno = **SECURBLOCK**
- 4^a** In due tipologie per essere fissato su ogni tipo di porta anche preesistente: per apertura a destra o sinistra, a tirare o a spingere = **DUPLOFIX**



ESEMPIO DI PORTA A TIRARE PER USCIRE (casi abituali)

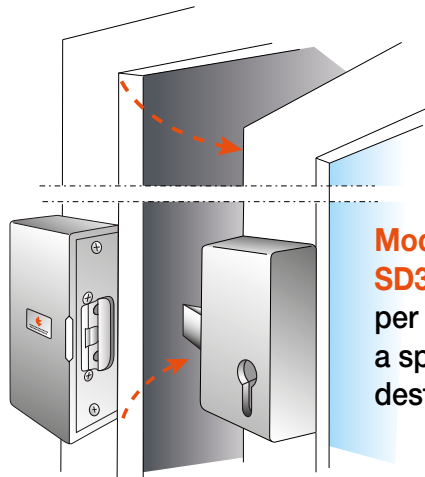


Modello TD1
per porta a tirare destra

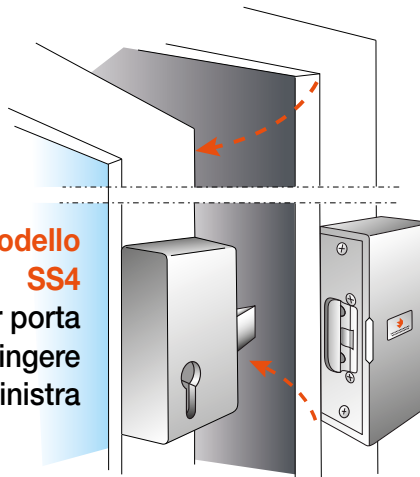


Modello TS2
per porta a tirare sinistra

ESEMPIO DI PORTA A SPINGERE PER USCIRE (casi sporadici)



Modello SD3
per porta a spingere destra

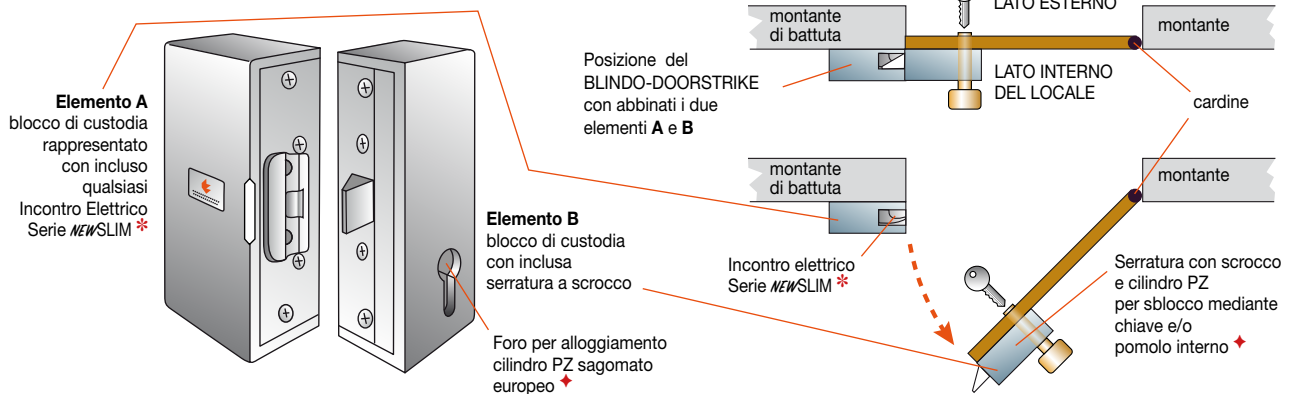


Modello SS4
per porta a spingere sinistra

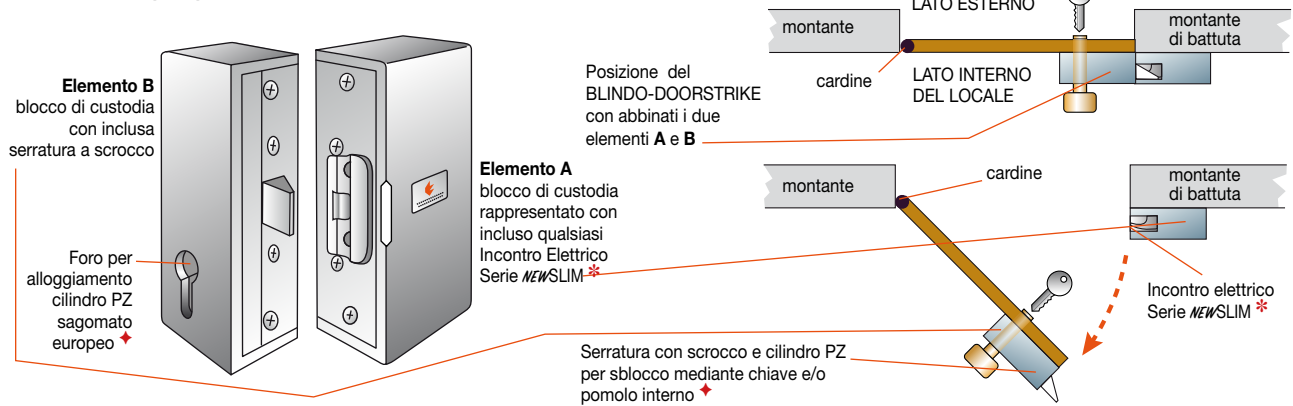
NEWBLINDO-DOORSTRIKE con sblocco manuale a chiave

Custodia blindata "CLEAN COVER" per montaggio facilitato sporgente di incontro elettrico professionale Serie **NEWSLIM**. Modalità di applicazione della custodia in base al verso della porta - installazione all'interno dell'ambiente protetto.

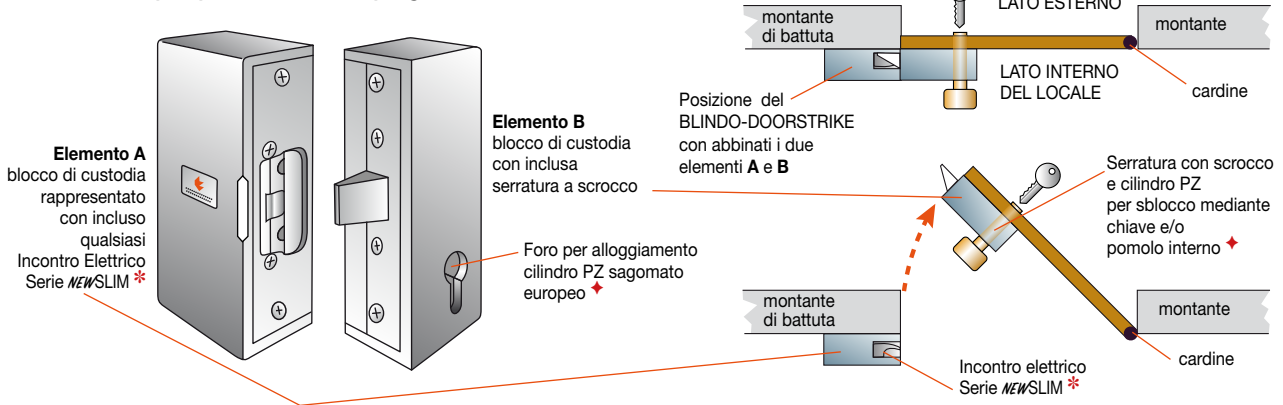
Assetto TD1 per porta destra a tirare



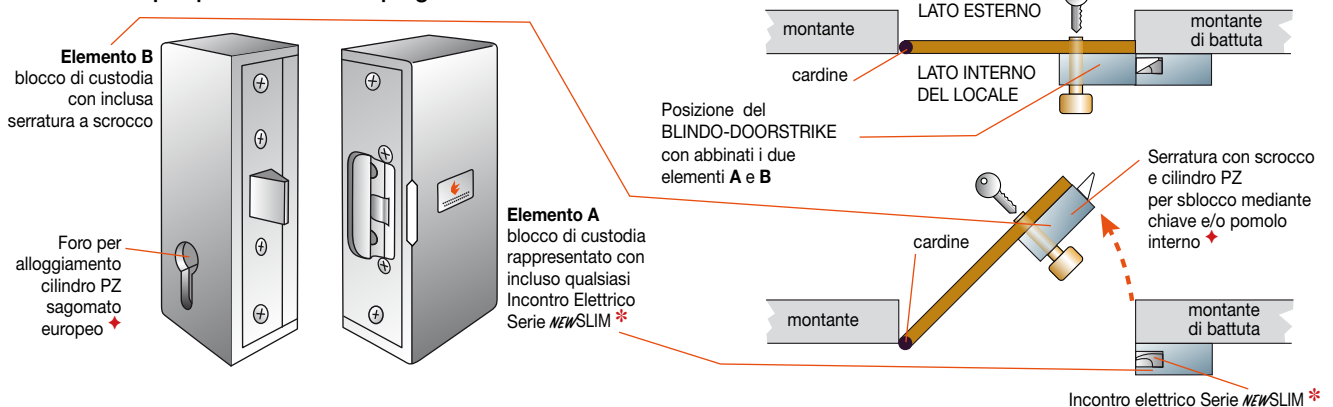
Assetto TS2 per porta sinistra a tirare



Assetto SD3 per porta destra a spingere

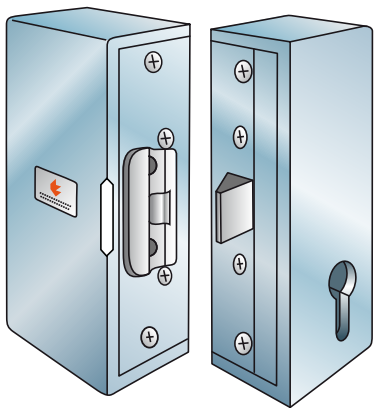


Assetto SS4 per porta sinistra a spingere



* Nota 1: L'incontro elettrico della Serie **NEWSLIM** da inserire nell'elemento **A** va scelto in base alle esigenze tecniche (vedi modelli nel nostro listino SICUREZZA).

♦ Nota 2: Per l'aggiuntivo azionamento dell'apertura meccanica manuale della porta utilizzare un cilindro PZ sagomato europeo del tipo chiave/chave o chiave/pomolo di qualsiasi tipo e produzione, da scegliere con lunghezza adeguata in base allo spessore dell'anta della porta. Detto cilindro è da acquistare a parte a carico dell'installatore.



NEWBLINDO-DOORSTRIKE

con sblocco manuale a chiave

Custodia blindata "CLEAN COVER"
per montaggio facilitato sporgente
di tutti i modelli dell'Incontro Elettrico Serie NEWSLIM

Elegante e ultrarobusta custodia di copertura in monoblocco di alluminio ricavato dal pieno anodizzato e satinato meccanicamente.
Per montaggio sporgente, con fissaggio a superficie senza dover praticare alcuno scasso e/o taglio su ogni tipo di serramento = DRILL&GO.

Vista in esploso dell'elemento "A"

blocco di custodia, rappresentato con incluso l'incontro elettrico Serie NEWSLIM (nel modello prescelto) e la staffa di fissaggio da applicare sul montante di battuta

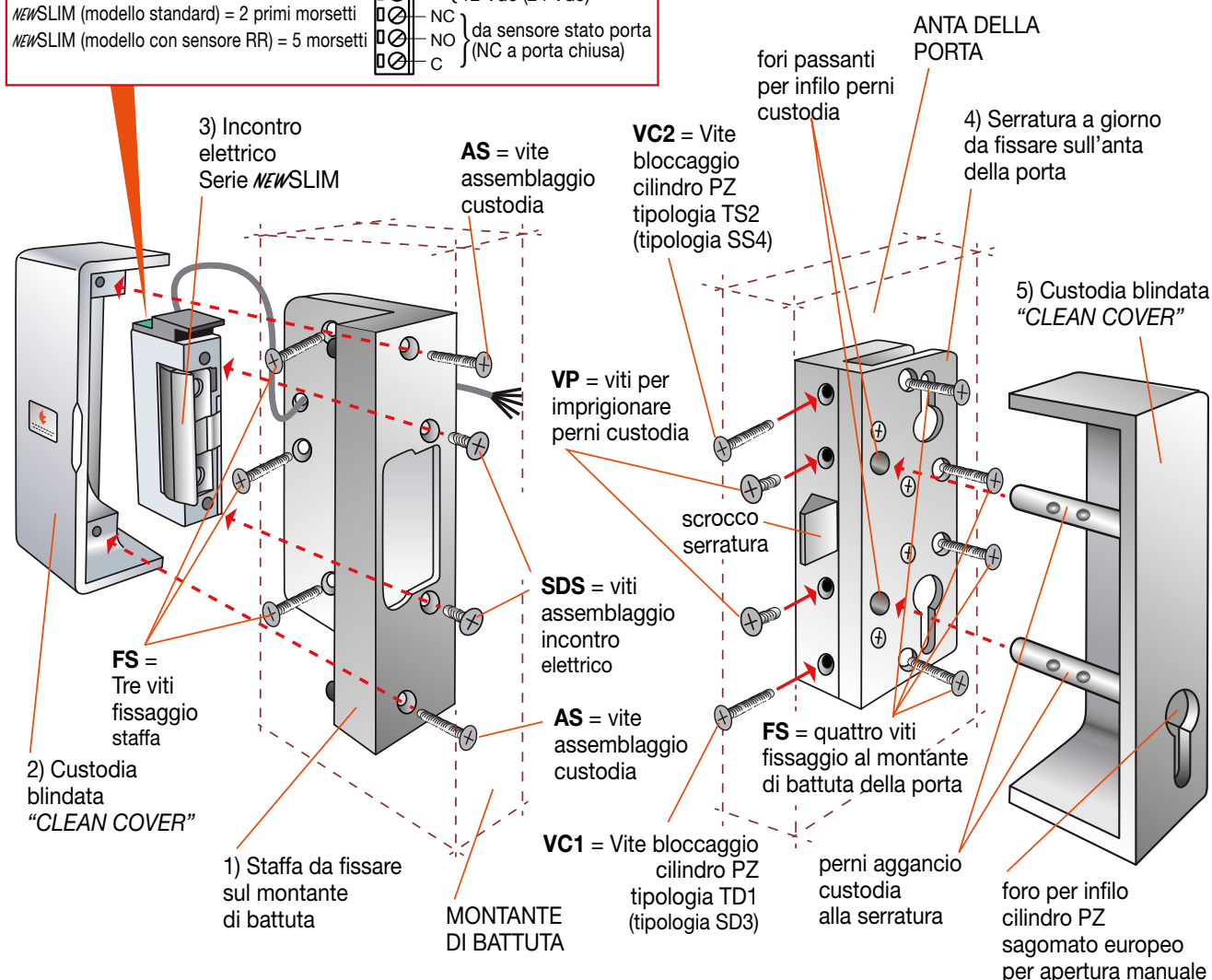
Morsettiera a vite a bordo per collegamento:

NEWSLIM (modello standard) = 2 primi morsetti
NEWSLIM (modello con sensore RR) = 5 morsetti

	+	} alimentazione
	-	
	NC	} da sensore stato porta
	NO	
	C	

Vista in esploso dell'elemento "B"

blocco di custodia da applicare sull'anta della porta che include la staffa di fissaggio completa di serratura a scrocco



Prima fase: montaggio dell'elemento "B" da applicare sull'anta della porta, con la seguente sequenza:

- Appoggiare la serratura (4) sull'anta in corrispondenza del predisposto foro per passaggio del cilindro PZ. Fissarla con quattro viti **FS** idonee.
- Applicare la custodia (5) a copertura della serratura inserendo i due perni nei corrispondenti fori. Assiemare il tutto con le due viti **VP** che imprigionano i perni della custodia e legano i due componenti.
- Completare l'operazione innestando il cilindro PZ fissandolo con la vite **VC**, in base alla tipologia.

Seconda fase: montaggio dell'elemento "A" da applicare sul montante di battuta con la seguente sequenza:

- Posizionare la staffa (1) con freccia di collimazione in coincidenza alla freccia della serratura dell'elemento "B"
- Fissare la staffa (1) sul montante di battuta con tre viti **FS**.
- Infilare il corpo dell'incontro elettrico (3) nell'apposita finestra della staffa. Quindi assiemare il tutto con le due viti **SDS** che legano i due componenti.
- Applicare la custodia (2) a copertura della staffa (1) e fissarla mediante le due viti **AS**.

Nota:

- AS** = 2 viti di assemblaggio (a corredo)
- SDS** = 2 viti per incontro elettrico (a corredo)
- VP** = 2 viti per imprigionare i due perni della custodia alla serratura (a corredo)
- FS** = 7 (3+4) viti di tenuta e fissaggio con lunghezza e tipo in base alla struttura del serramento (non a corredo)
- VC** = viti in dotazione del cilindro (non a corredo)

ATTENZIONE:
per dimensioni d'ingombro vedere alla pagina seguente

NEWBLINDO-DOORSTRIKE

con sblocco manuale a chiave

Custodia Blindata "Clean Cover" per inserimento dell'Incontro Elettrico Serie *NEWSLIM* in tipologia Tradizionale.

Selezionare le 4 esecuzioni ambientali.



NEWBLINDO-DOORSTRIKE è un'elegante e ultrarobusta custodia di copertura in monoblocco di alluminio ricavato dal pieno anodizzato e satinato meccanicamente. Per montaggio facilitato sporgente, con fissaggio a superficie senza dover praticare alcuno scasso e/o taglio su ogni tipo di serramento = DRILL&GO.

Custodia blindata "CLEAN COVER" antirimozione senza alcuna vite a vista non smontabile dall'esterno. Kit costituito da due elementi **A** e **B**.

elemento "A": è il blocco di custodia predisposto per contenere l'incontro elettrico Serie *NEWSLIM*.*

elemento "B": è il blocco di custodia che incorpora la serratura a scrocco in ottone OT58 ricavato dal pieno e cromato.

Con foro per innesto di cilindro PZ ♦ per sblocco manuale.

- Dimensioni 130 x 49 x 38 mm (per ogni blocco) - Peso complessivo kg 1 (escluso incontro elettrico e cilindro)

* Nota 1: L'incontro elettrico Serie *NEWSLIM* da inserire nell'elemento **A** va scelto in base alle esigenze.

♦ Nota 2: Per azionamento apertura meccanica utilizzare un cilindro PZ del tipo chiave/chiave o chiave/pomolo di qualsiasi tipo e produzione con lunghezza adeguata allo spessore dell'anta della porta. Il cilindro è da acquistare a parte.

Nota 3: Per gestione con temporizzazione e supervisioni vedi Handtronix (listino SICUREZZA).

Listino Prodotti

Gennaio 2024



TECNODIMENSIONE®

Disponibile in 4 assetti da scegliere in base al verso di apertura della porta.

Solo Custodia Blindata
NEWBLINDO-DOORSTRIKE
(senza corpo incontro elettrico)

Assetto TD1 = per porta destra a tirare per uscire
Assetto TS2 = per porta sinistra a tirare per uscire
Assetto SD3 = per porta destra a spingere per uscire
Assetto SS4 = per porta sinistra a spingere per uscire

per ordinare



Q.tà

MODELLI

N°

0150FCK1
0150FCK2
0150FCK3
0150FCK4

0150FCKA
0150FCKB

Piastrina di spessoramento (2 mm) in alluminio anodizzato per complanarità:

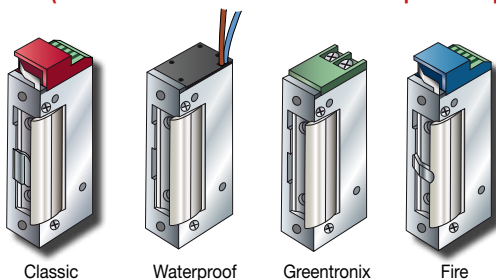
per elemento **A**
per elemento **B**

CARATTERISTICHE TECNICHE

Corpo incontro elettrico *NEWSLIM*

da inserire nella custodia blindata protettiva "Clean Cover" *NEWBLINDO-DOORSTRIKE*

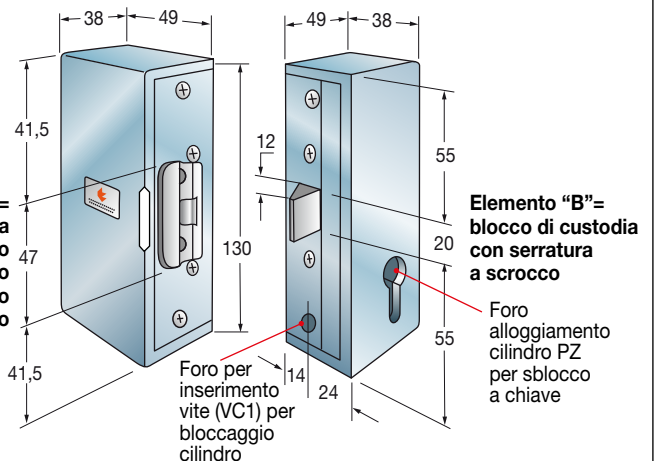
(Incontro Elettrico da selezionare e acquistare a parte)



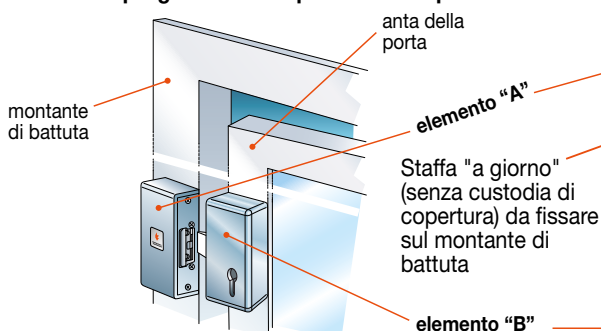
scegliere il modello e l'esecuzione dell'Incontro Elettrico in base alle esigenze

Esempio di incontro elettrico *SLIM*

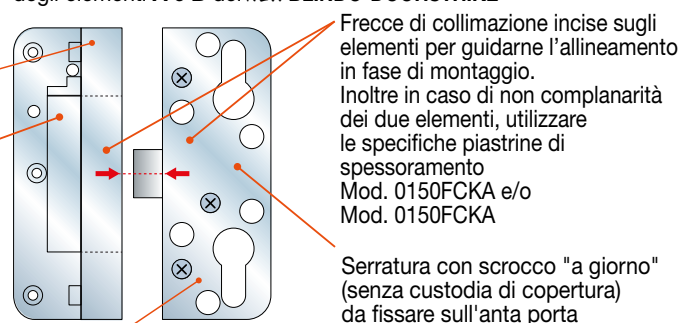
(uno qualsiasi dei suddetti modelli) incorporato nella custodia blindata *NEWBLINDO-DOORSTRIKE*



Esempio di *NEWBLINDO-DOORSTRIKE* montato sporgente su una porta a tirare per uscire



Accorgimenti per montaggio in collimazione degli elementi **A** e **B** del *NEWBLINDO-DOORSTRIKE*



Nota:
MODELLO SENZA SBLOCCO MANUALE A CHIAVE
per modello con chiave di sblocco vedi a pag. 55



INCONTRI ELETTRICI

BLINDO-DOORSTRIKE

in custodia "CLEAN COVER"
per montaggio sporgente
senza sblocco manuale a chiave

Listino Prodotti
Gennaio 2024

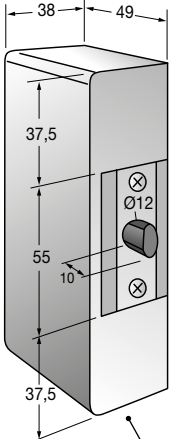


TECNODIMENSIONE®

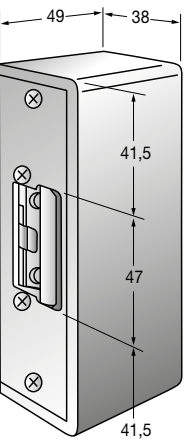
<p>per ordinare</p> 		Q.tà
MODELLI		N°

BLINDO-DOORSTRIKE
senza chiave
per montaggio a superficie "DRILL&GO"
in custodia protettiva "CLEAN COVER"

Elemento "A"=
blocco di custodia con
minicrocco



Elemento "B"=
blocco di custodia con
incontro elettrico



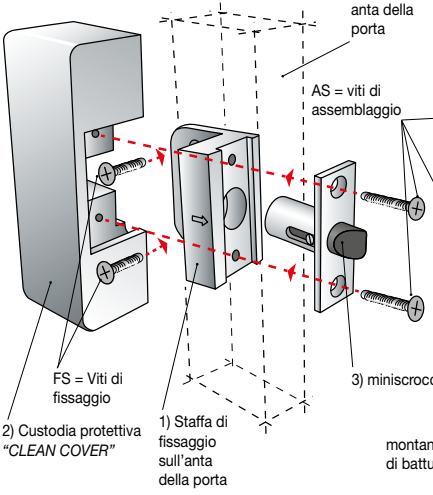
Cavo libero volante (2m)

<p>versione "sicurezza" (fail-secure) = sblocco alimentato. In caso di mancanza di corrente, l'incontro elettrico BLINDO-DOORSTRIKE si blocca in chiusura impedendo ingressi non autorizzati.</p> <p>versione "antipanico" (fail-safe) = sblocco senza corrente. In caso di incendio, mancando corrente, l'incontro elettrico BLINDO-DOORSTRIKE si sblocca automaticamente permettendo l'evacuazione senza panico.</p>	
Modelli per alimentazione 12Vdc	
<p>Incontro elettrico BLINDO-DOORSTRIKE versione "sicurezza" (fail-secure) con morsettiere a vite. Custodia protettiva "CLEAN COVER" in monoblocco di alluminio anticorrosivo, anodizzato e satinato meccanicamente, ricavato dal pieno per montaggio facilitato a superficie con apposita staffa a scomparsa tipo antirimozione senza alcuna vite a vista.</p> <p>Kit costituito da due elementi DX/Sx per porte a tirare e a spingere: elemento "A": è il blocco di custodia che include l'incontro elettrico da fissare sul montante di battuta.</p> <p>elemento "B": è la controbocchetta di riscontro da fissare sull'anta della porta dell'infisso in corrispondenza dell'elemento "A".</p> <ul style="list-style-type: none"> - Con bobina 100% ED per funzionamento ininterrotto. - Include sensore RR per controllo stato porta. - Alimentazione 12 Vdc/280 mA - Dimensioni 137 x 49 x 38 mm (per entrambi i blocchi) - Peso kg 1,100 	<p>0156J12DCM per porte a tirare</p> <p>0156J12SCM per porte a spingere</p>
<p>Incontro elettrico BLINDO-DOORSTRIKE idem c.s. ma versione "antipanico" (fail-safe). Kit Dx/Sx per porte a tirare e a spingere.</p>	<p>0158J12DCM per porte a tirare</p> <p>0158J12SCM per porte a spingere</p>
Modelli per alimentazione 24Vdc (a richiesta)	
<p>Incontro elettrico BLINDO-DOORSTRIKE versione "sicurezza" (fail-secure) idem c.s. ma alimentazione 24Vdc/140 mA. Kit Dx/Sx per porte a tirare e a spingere.</p>	<p>0156J14DCM per porte a tirare</p> <p>0156J14SCM per porte a spingere</p>
<p>Incontro elettrico BLINDO-DOORSTRIKE idem c.s. ma versione "antipanico" (fail-safe). Kit reversibile Dx/Sx per porte a tirare e a spingere.</p>	<p>0158J14DCM per porte a tirare</p> <p>0158J14SCM per porte a spingere</p>

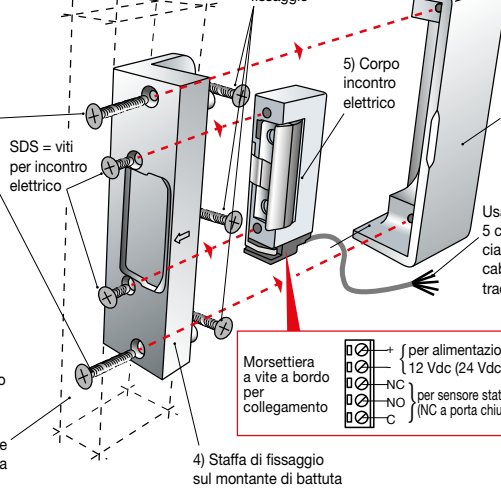
(quote espresse in millimetri)

METODO DI MONTAGGIO DELL'INCONTRO ELETTRICO BLINDO-DOORSTRIKE IN CUSTODIA "CLEAN COVER"

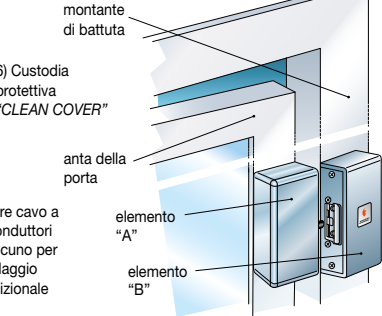
Vista in esplosione dell'elemento "A"
blocco di custodia "CLEAN COVER" che include il minicrocco (da fissare sull'anta della porta)



Vista in esplosione dell'elemento "B"
blocco di custodia "CLEAN COVER" che include l'incontro elettrico (da fissare sul montante di battuta dell'infisso)



Esempio di una porta completa
dell'incontro elettrico CLEANCOVER-DOORSTRIKE definitivamente montato



Sequenza di montaggio per l'elemento "A"
da fissare sull'anta della porta:

- fissare la staffa (1) sull'anta della porta con due FS idonee viti di fissaggio.
- inserire la custodia protettiva (2) a copertura della staffa (1).
- infilare il minicrocco (3) nell'apposito foro della staffa e quindi assemblare il tutto con le due AS viti di assemblaggio passanti a corredo che legano i tre componenti.

Sequenza di montaggio per l'elemento "B"
da fissare sul montante di battuta del serramento:

- fissare la staffa (4) sul montante di battuta con tre FS idonee viti di fissaggio.
- fissare il corpo dell'incontro elettrico (5) alla staffa (4) con le due apposite SDS viti a corredo.
- inserire la custodia protettiva (6) a copertura della staffa con l'incontro elettrico e quindi assemblare il tutto con le due AS viti di assemblaggio passanti a corredo che legano i due componenti.

Nota:
AS = 4 viti di assemblaggio
SDS = 2 viti per incontro elettrico a corredo.
FS = 5 viti di tenuta e fissaggio sul serramento a cura dell'installatore (in base al tipo di serramento).